

MODEL NO:

**ZE-AVS**

**AUDIO/VIDEO SWITCHER**

**INSTRUCTION MANUAL**

 **ZENEC**



## INHALTSVERZEICHNIS

GERÄTEFEATURES .....	3
BESONDERHEITEN .....	3
LIEFERUMFANG .....	3
SICHERHEITSHINWEISE .....	4
ANSCHLUSSPLAN .....	5-6
FERNBEDIENUNG/TASTENBELEGUNG.....	6-7
TECHNISCHE SPEZIFIKATIONEN.....	7
GARANTIE .....	14-15

## CONTENTS

TECHNICAL FEATURES.....	8
SPECIAL FEATURES .....	8
BOX CONTENTS.....	8
SAFETY RECOMMENDATIONS.....	9
WIRING SCHEMATIC.....	10-11
CONTROLS & KEYS OF THE REMOTE CONTROL.....	12
TECHNICAL SPECIFICATIONS.....	13
WARRANTY.....	14-15





## ZE-AVS AV-UMSCHALTBOX

### GERÄTE-FEATURES

- 4 Cinch-Eingänge für den Anschluss von externen A/V Quellen wie z.B. DVD-Playern
- 4 Cinch- Ausgänge für den Anschluss von 4 separaten LCD-Monitoren
- Alle Monitore können direkt an den AV-Umschalter angeschlossen werden
- Einfachste Bedienung durch IR-Fernbedienung
- IR-Sensor mit Verlängerungskabel

### BESONDERHEITEN

Die ZENEC ZE-AVS AV-Umschaltbox verwaltet vier Audio / Video Quellen und vier LCD-Monitore gleichzeitig und ermöglicht dabei eine individuelle Zuordnung der A/V Signale separat für jeden angeschlossenen Monitor. Dadurch ist es möglich, bis zu 4 Monitore mit einer externen A/V Quelle zu versorgen.

Die Monitore können zusätzlich über die Stromausgangsbuchsen an der Umschaltbox angeschlossen werden, was eine noch komfortablere Installation der Monitore ermöglicht. Durch die Verwendung von hochwertigen elektronischen Bauteilen ist eine verlustfreie Übertragung von externen A/V-Signalen gewährleistet.

Der im Lieferumfang enthaltene IR-Sensor ermöglicht eine versteckte Montage und im Zusammenspiel mit der IR-Fernbedienung eine einfache Bedienung der A/V Umschaltbox.

**Verwendung:** Die AV-Umschaltbox funktioniert mit allen VIDEO-Abspielgeräten, die über einen Composite Cinch-Ausgang verfügen, also mit allen handelsüblichen DVD, VCR Geräten oder auch analogen und digitalen TV-Tunern.

**Kompatibilität:** Diese A/V Umschaltbox ist mit den Standard Videosignal-Formaten wie z.B. PAL oder NTSC kompatibel.

### LIEFERUMFANG

- ZENEC ZE-AVS AV-Umschaltbox
- Fernbedienung
- IR-Sensor mit 4 m Verlängerungskabel
- Stecker für Stromversorgung
- Montage-Zubehör





## SICHERHEITS-HINWEISE

### ■ Einwirkung von Feuchtigkeit, Wasser oder anderen Flüssigkeiten:

Schützen Sie die AV-Umschaltbox vor Wasser oder anderen Flüssigkeiten, die ins Innere des Gerätes eindringen können. Ein Kurzschluss mit Brandfolge könnte daraus resultieren!

### ■ Solide Montage:

Befestigen Sie die AV-Umschaltbox in Ihrem eigenen Interesse auf einem soliden Untergrund, unter Verwendung des mitgelieferten Montage-Zubehörs. Die bei Unfällen auftretenden Beschleunigungskräfte sind teilweise enorm. Unsachgemäß montierte Geräte stellen bei Unfällen ein großes Risiko für die Insassen des Fahrzeuges dar.

### ■ Gebrauch von Monitoren während der Fahrt:

Gemäß den in verschiedenen Ländern der EU geltenden Verkehrsvorschriften, darf ein Monitor, der in Sichtweite des Fahrers montiert ist, während der Fahrt nicht betrieben werden, da er den Fahrer vom Verkehrsgeschehen ablenken könnte. Beachten Sie unbedingt die geltenden Vorschriften in Ihrem Land, da ansonsten Regressansprüche von den Versicherungen geltend gemacht werden können!

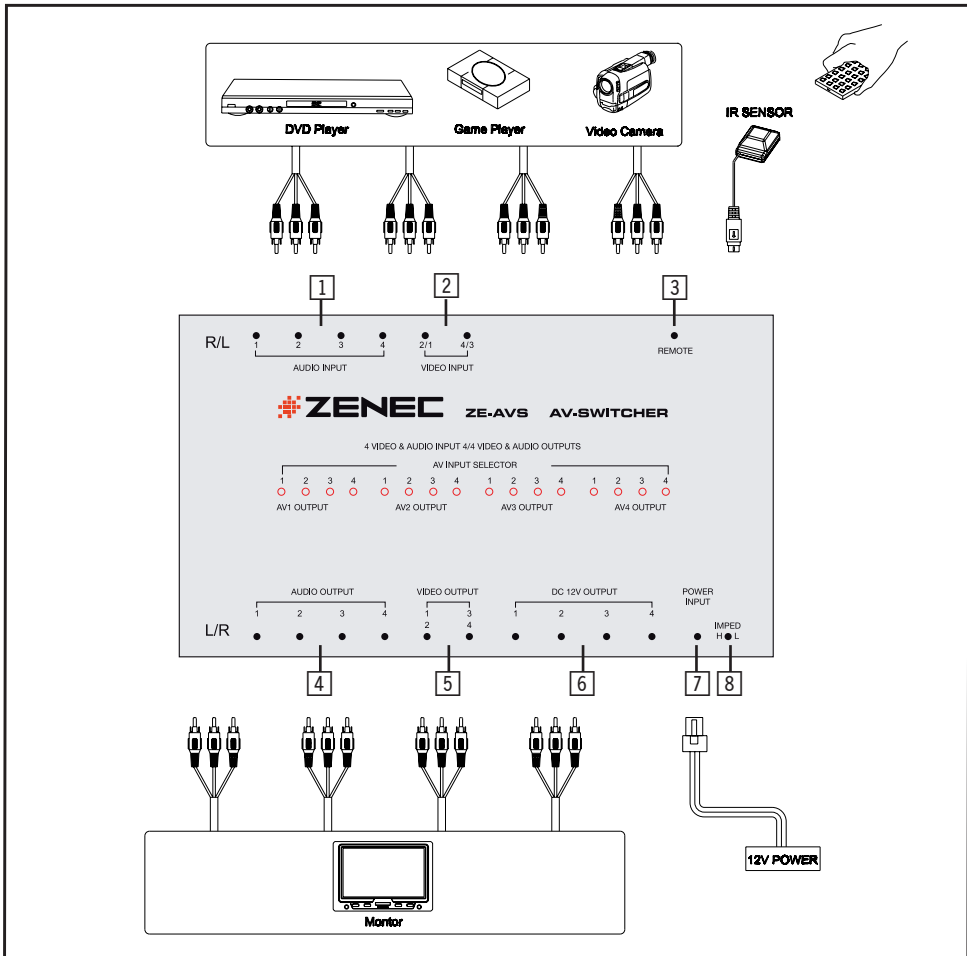
### ■ Bei Reparaturen oder Defekten:

Auf diese AV-Umschaltbox gewährt ZENEC eine Garantiezeit von 2 Jahren, geltend ab dem Kaufdatum im Fachhandel. Wenn am Gerät Funktionsstörungen oder Defekte auftreten, bringen Sie das Gerät unverzüglich zu dem Händler zurück, bei dem Sie es gekauft haben.

**⚠ ACHTUNG!!!** Unsachgemäße Reparaturversuche oder Manipulationen am Gerät führen zum Erlöschen der Garantiegewährleistung.



## ANSCHLUSSPLAN

**1. Audio RCA-Eingänge**

Schließen Sie hier die Audio-Cinchkabel vom Zuspielderät an.

**2. Video RCA-Eingänge**

Schließen Sie hier die Video-Cinchkabel vom Zuspielderät an.

**3. Remote**

Schließen Sie hier das Remote-Auge an.

**4. Audio RCA-Ausgänge**

Schließen Sie hier die Audio-Cinchkabel des Signalempfängers an, z.B. Verstärker, Monitor, Line-In des Radios.



## 5. Video RCA-Ausgänge

Schließen Sie hier die Video-Cinchkabel an, welche die Monitore mit dem Signal versorgen.

## 6. Stromanschlussterminal für Zusatzgeräte

Schließen Sie hier die Stromkabel der Monitore oder anderen Zuspelgeräte wie Kameras an. Es dürfen keine Geräte mit einer höheren Stromaufnahme als 0.8A pro Terminal angeschlossen werden.

## 7. Stromanschlussterminal

Schliessen Sie hier die stromführenden Kabel an.

Gelb = Dauerplus

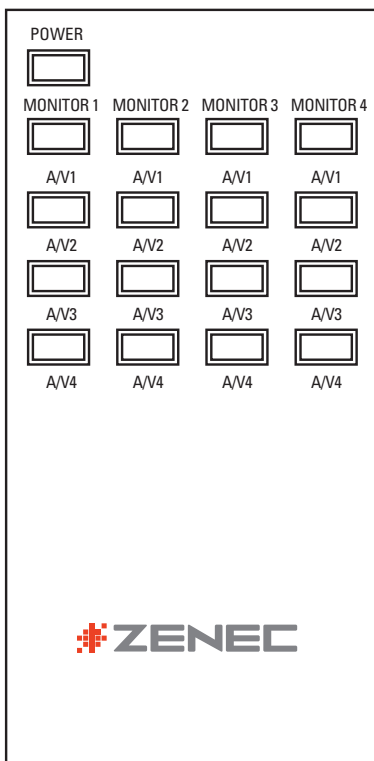
Rot = Schaltplus

Schwarz = Minus

## 8. Impedanz-Wahlschalter

Justieren Sie mit diesem Schalter den Videopegel nach.

## FERNBEDIENUNG / TASTENBELEGUNG





Der ZENEC ZE-AVS lässt sich ausschließlich über die mitgelieferte Fernbedienung steuern.

Die Fernbedienung ist in vier Blöcke aufgeteilt: Monitor 1, Monitor 2, Monitor 3, Monitor 4.

Zu jedem dieser Bereiche kann man direkt die gewünschte Quelle wählen.

Die Fernbedienung muss zum Auswählen immer in die Richtung des externen Infrarotempfängers gerichtet sein.

#### **Folgendes Beispiel gilt für Monitor 1:**

Drücken der Taste AV1 → A/V-Ausgang 1 wird aktiviert → Das A/V-Signal des A/V-Eingang 1 wird über A/V-Ausgang 1 ausgegeben.

Drücken der Taste AV2 → Das A/V Signal des A/V-Eingang 2 wird über A/V-Ausgang 1 ausgegeben.

Drücken der Taste AV3 → Das A/V-Signal des A/V-Eingang 3 wird über A/V-Ausgang 1 ausgegeben.

Drücken der Taste AV4 → Das A/V-Signal des A/V-Eingang 4 wird über A/V-Ausgang 1 ausgegeben.

Die Einstell-/Bedienungs-Prozedur gilt für alle der vier A/V-Ausgänge.

## TECHNISCHE SPEZIFIKATIONEN

Spannungsversorgung	DC 12 V
Arbeitsbereich	DC 11 V ~ 15 V
Stromaufnahme	4 A MAX.
Video Bandbreite	10 MHZ
Audio Bandbreite	15 KHZ
Video Eingangsimpedanz	75 OHM
Audio Eingangsimpedanz	8.2 K OHM
Arbeitstemperatur	-5° C ~+ 60° C
DC Ausgang (alle 4 Ausgänge)	3 A MAX.
Masse inkl. Cinchbuchsen	240 x 144 x 43 MM

- **Änderungen der technischen Daten und des Designs zum Zwecke der Verbesserung des Produktes vorbehalten.**



Sollten Sie dieses Gerät eines Tages entsorgen müssen, beachten Sie bitte dass elektrische Geräte nicht mit dem Haushaltsmüll entsorgt werden sollten. Führen Sie das Gerät wenn möglich dem Recycling zu. Ihre lokalen Behörden oder Ihr Händler können Sie dementsprechend informieren (Richtlinie über die Entsorgung elektrischer und elektronischer Ausstattungen).





## ZENEC ZE-AVS AV-SWITCHER

### TECHNICAL FEATURES

- 4 Audio/Video RCA input sockets for different video sources
- 4 monitor RCA output sockets
- Power supply for monitors
- Easy and convenient handling provided by IR-remote control
- IR-sensor with extension cable

### SPECIAL FEATURES

The ZENEC ZE-AVS AV-unit allows controlling four A/V-sources and four monitors at the same time, while the individual assignment of the different A/V input signals for each connected monitor is provided. Furthermore, it is possible to supply up to 4 monitors with an external A/V source signal.

By using high grade electronic components, an almost lossless transmission of the A/V signals going through the ZE-AVS is guaranteed.

The IR-sensor contained in the set allows a hidden mounting of the main device and together with the remote control, operation of the A/V switcher is straightforward and works like a breeze.

**Applications:** This AV-Unit will work with any common video sources, featuring a RCA composite video output, such as DVD players, portable VCRs or analogue and digital TV-tuners.

**Compatibility:** The ZE-AVS AV-Unit is compatible with PAL and NTSC video streams and the internal video signal processing electronics automatically detect the source video stream format.

### BOX CONTENTS

- ZENEC ZE-AVS AV-Unit
- IR-remote control
- IR-sensor with extension cable
- Connector for power supply with In-line fuse
- Mounting accessories





## SAFETY RECOMMENDATIONS

### → Exposure to liquids:

Do not expose the A/V switch box to water, or spilled fluids like organic solvents etc., that could enter the device. A short circuit may occur, potentially leading to fire hazards.

### → Solid mounting:

In your own interest, only mount this AV-unit to solid surfaces, using the supplied mounting hardware. The g-forces that can occur during a car accident are capable of accelerating loose devices up to very high impact velocities. This can be life-threatening for passengers inside the vehicle.

### → Driver's safety regulations:

According to the law in different European countries, driving while operating an electronic device is NOT allowed. Please respect the traffic regulations of your country, or you might face penalties in case of an accident.

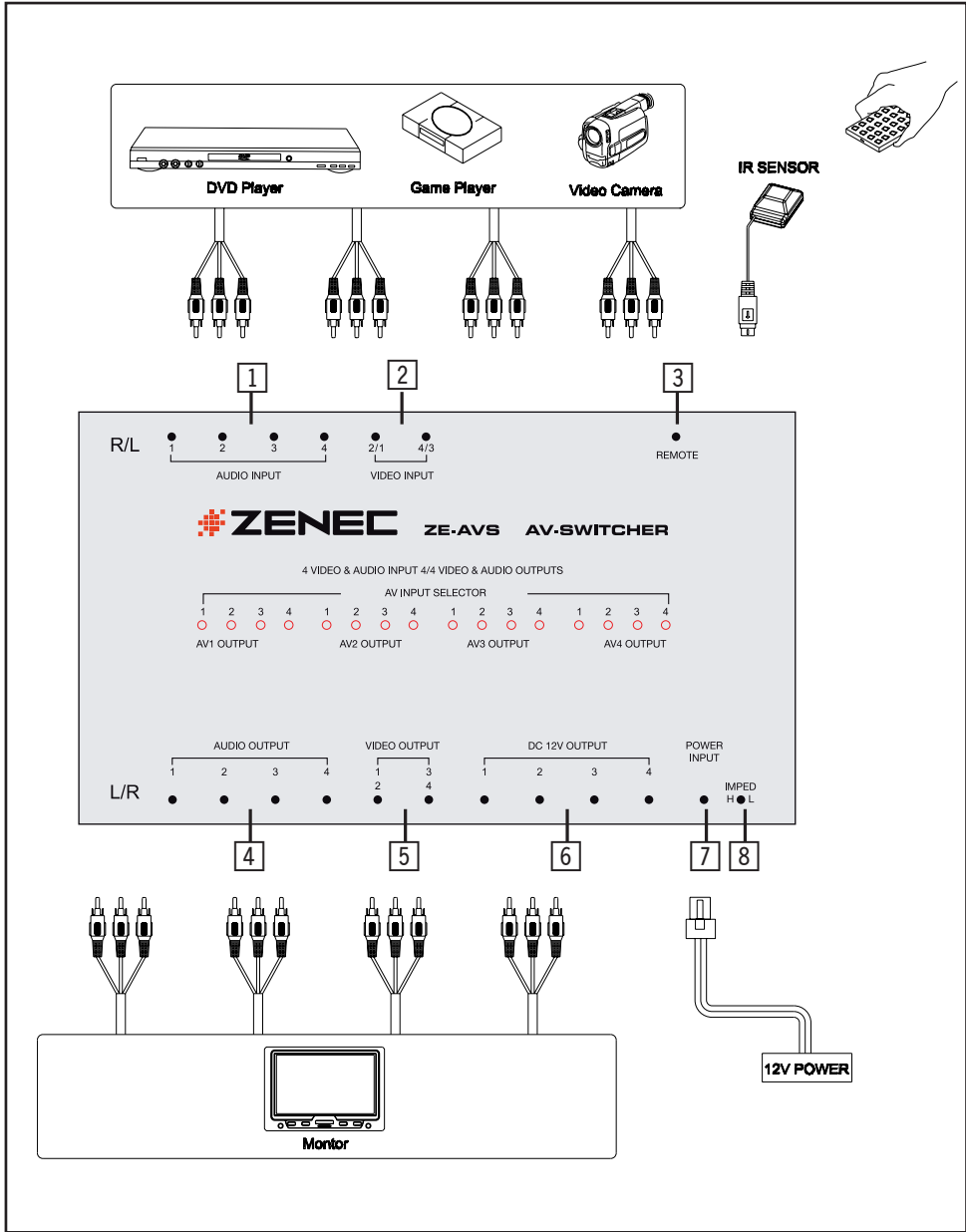
### → Service & Warranty:

The manufacturer's warranty for this device is 2 years, from the date of purchase at retail. If you experience problems or technical defects, bring it back to the retailer where it was purchased.

**⚠ CAUTION!!!** The warranty is void when you attempt to repair or open this device yourself.



# WIRING SCHEMATIC





### 1. Signal Inputs

White/Red = Audio-Inputs (stereo) for source units like DVD-player or DVB-tuner

### 2. Video Inputs

Yellow = Video-Inputs for source units like DVD-player or DVB-tuner

### 3. IR-In (IR-Remote Input)

IR-jack for external IR-sensor with extension cable

### 4. Signal Outputs

White/Red = Audio-Outputs (stereo) for source units like DVD-player or DVB-tuner

### 5. Signal Outputs

Yellow = Video-Outputs for external monitors

### 6. Monitor Powersupply

You can connect the power cables of the monitors on these power terminals to install the monitors in a more comfortable way. The maximum allowable power output is 0.8A per terminal.

### 7. Power Input

Red: +12V DC

Black: GND

Yellow: Remote (ON/OFF)

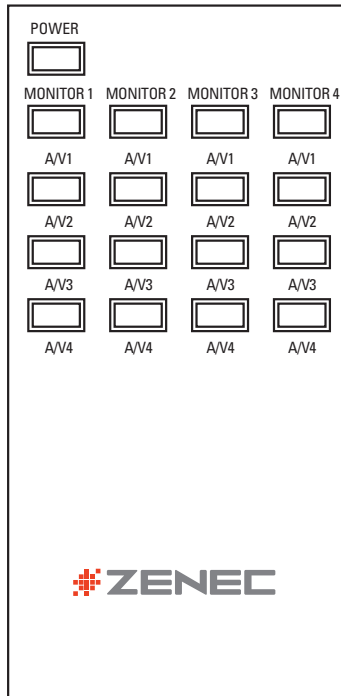
### 8. Impedance Control

Choose „H” or „L” for right video-level.

For more information about this, contact your ZENEC-dealer.



## CONTROLS & KEYS OF THE REMOTE CONTROL



The ZENEC ZE-AVS switcher can only be operated by using the remote control.

The remote control is grouped in four blocks: Monitor 1, Monitor 2, Monitor 3, Monitor 4.

The IR-sensor must be connected to the IR-input socket of the main device.

For proper use of the remote control, there should not be any obstacle in the direct path between the remote control and the IR-sensor.

Each button (1-4) on the remote is dedicated to an A/V Output. If you push one of the buttons, the corresponding A/V-output will be activated.

### For example:

Push button AV1 → A/V-Output 1 is activated → The AV-Signal from A/V-Input 1 is displayed by A/V-Output 1.

Push button AV2 → The AV-Signal from A/V-Input 2 is displayed by A/V-Output 1.

Push button AV3 → The A/V-Signal from A/V-Input 3 is displayed by A/V-Output 1.

Push button AV4 → The A/V-Signal from A/V-Input 4 is displayed by A/V-Output 1.

The procedure applies for all 4 A/V-Outputs

**TECHNICAL SPECIFICATIONS**

POWERSOURCE	DC 12 V
OPERATING VOLTAGE	DC 11 V ~ 15 V
POWER CONSUMPTION	4 A MAX.
VIDEO BAND WIDTH	10 MHZ
AUDIO BAND WIDTH	15 KHZ
IMPEDANCE OF VIDEO INPUT	75 OHMS
IMPEDANCE OF AUDIO INPUT	8.2 K OHMS
OPERATING TEMPERATURE	-5° C ~+ 60° C
STORAGE TEMPERATURE	-30° C ~+ 60° C
DC OUTPUT (TOTAL 4 OUTPUTS)	3 A MAX.
DIMENSIONS (TOP PART)	(9.5 x 5.7 x 2.7")

- **Specification and design of this model is necessarily subject to changes without notice.**

**RoHS**  
COMPLIANT  
2002/95/EC



If at any time in the future you should need to dispose this product please note that waste electrical products should not be disposed of with household waste. Please recycle where facilities exist. Check with your Local Authority or retailer for recycling advice. (Waste Electrical and Electronic Equipment Directive)



## 2 YEARS LIMITED WARRANTY

Dear customer

Thank you for purchasing this ZENEC product. It is advisable to keep the original packing material for any future transporting of the product.

Should your ZENEC product require warranty service, please return it to the retailer from whom it was purchased or the distributor in your country.

This ZENEC product is warranted against defective materials or workmanship for a period of TWO YEARS from date of purchase at retail.

### Warranty Limitations

This warranty does not cover any damage due to:

1. Improper installation, incorrect audio or mains connection(s).
2. Exposure to excessive humidity, fluids, heat sun rays or excessive dirt or dust.
3. Accidents or abuse, unauthorized repair attempts and modifications not explicitly authorized by the manufacturer.

This warranty is limited to the repair or the replacement of the defective product at the manufacturer's option and does not include any other form of damage, whether incidental, consequential or otherwise. The warranty does not cover any transport costs or damages caused by transport or shipment of the product. Warranty work will not be carried out unless this warranty certificate is presented fully completed with model, serial number, purchaser's address, purchasing date and dealer stamp together with the original sales slip!

## 2 JAHRE GARANTIE

Sehr geehrter Kunde,

Vielen Dank, dass Sie sich zum Kauf dieses Produktes von ZENEC entschlossen haben. Wir bitten Sie, die Originalverpackung aufzuheben, z.B. für den Transport bei einem Garantiefall.

Wenn Sie Garantie-Leistungen für dieses ZENEC Produkt beanspruchen, wenden Sie sich bitte direkt an den Händler, bei dem das Gerät gekauft wurde.

Dieses ZENEC Produkt ist durch eine Werksgarantie von 2 Jahren ab Kaufdatum im Fachhandel gegen Material- oder Herstellungsfehler geschützt.

### Garantie-Einschränkungen

Nicht unter Garantie fallen Schäden infolge von:

1. unsachgemäßem Einbau oder inkorrektem Audio/Video- oder Stromanschluss.
2. Einwirkung von übermäßiger Feuchtigkeit, Flüssigkeit, Hitze, Sonneneinstrahlung oder starker Verschmutzung.
3. mechanischer Beschädigung durch Unfall, Fall oder Stoss; Schäden durch nicht autorisierte Reparaturversuche und/oder Modifikationen.

Die Garantie dieses Produkts bleibt in jedem Fall auf die Reparatur bzw. den Ersatz (Entscheidung beim Hersteller) des ZENEC Produktes beschränkt. Transportschäden und die Kosten des Rücktransportes sind durch diese Garantie nicht abgedeckt. Jeder über diese Garantie-Erklärung hinausgehende Anspruch und Haftung für direkte / indirekte Folgeschäden werden ausdrücklich abgelehnt. Garantie-Ansprüche können nur mit einer korrekt und vollständig ausgefüllten Garantie-Karte und dem Original-Kaufbeleg geltend gemacht werden.



**ZENEC Model: ZE-AVS**

Serial number: .....

Date of purchase: .....

Name: .....

Address: .....

City: .....

State: ..... ZIP or postal code .....

Country: .....

**E8** 10R-02 07147

Dealer's address & stamp





 **ZENEC**

ZENEC · 2F, 343, SEC. 2 · Fu Hsing S. Road · Taipei, Taiwan R.O.C.

