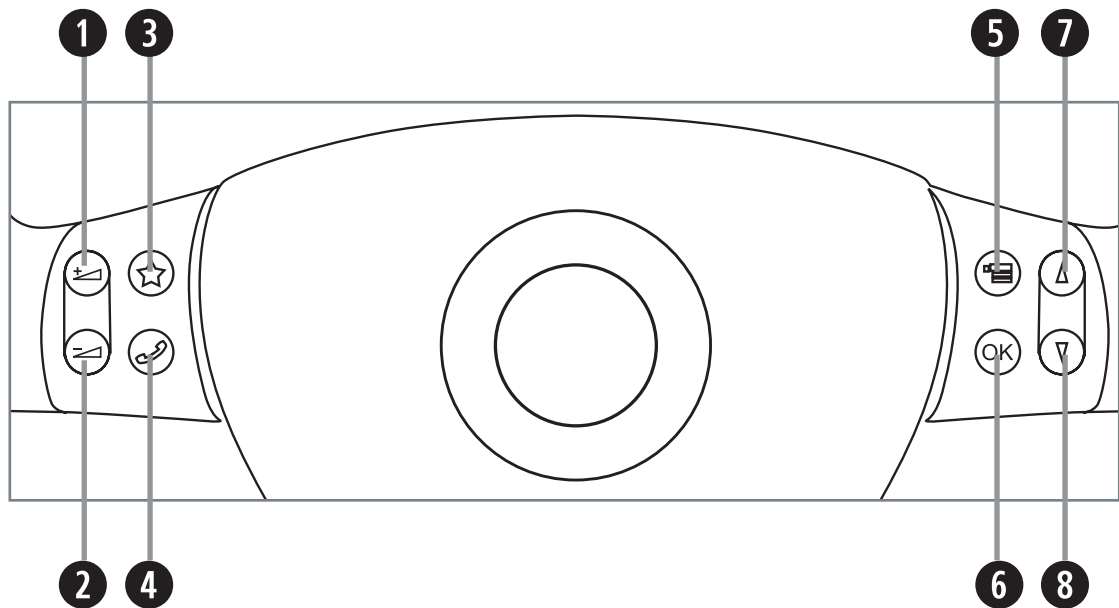


Funktionserläuterung der Lenkradfernbedienung* des Volkswagen GOLF V in Verbindung mit dem ZENEC ZE-NC2010



- | | |
|--|--|
| <ul style="list-style-type: none"> ➊ Lautstärke erhöhen ➋ Lautstärke vermindern ➌ Mute (Stummschaltung) ➍ Gespräch annehmen und beenden.
Im Bluetoothmodus -> Aktivieren der Sprachwahl
Kurzes Drücken --> In den Bluetoothmodus wechseln ➎ MFA+ - Quellenauswahl | <ul style="list-style-type: none"> ➏ Auswahl Wiedergabemodus ZE-NC2010 ➐ Kurzes Drücken-> Vorheriges Lied
Langes Drücken-> Zurückspulen ➑ Kurzes Drücken-> Nächstes Lied
Langes Drücken-> Vorspulen |
|--|--|

*Bitte beachten: Entspr. CAN-BUS Software wird vorausgesetzt. Info hierzu auf www.zenec.com -> Support