



**15"/16:9 WIDESCREEN
TFT-LCD ACTIVE MATRIX
ROOF MOUNT MONITOR**



**MODEL NO:
ZEM-W1501RM
INSTRUCTION MANUAL**

ZEM-W1501RM

Vielen Dank für den Kauf dieses ZENEC Produktes.

Mit dem Kauf des ZEM-W1501RM haben Sie sich für ein technisch ausgereiftes Produkt entschieden, das Ihnen durch die Verwendung von hochwertigen Materialien und Bauteilen eine lange Lebensdauer garantiert.

Bei dem ZEM-W1501RM handelt es sich um einen 15"/16:9 Widescreen TFT-LCD Aktiv-Matrix Deckenmonitor. Aufgrund der kompakten Bauweise und den vorhandenen Anschlussmöglichkeiten lässt sich der ZEM-W1501RM problemlos in jede A/V-Anlage integrieren.

Größten Wert wurde bei der Entwicklung auf die Bedienungsfreundlichkeit gelegt. Dennoch muss der ein oder andere Bedienungsschritt mit Hilfe dieser Bedienungsanleitung näher erläutert werden. Zusätzlich soll sie dazu beitragen, dass Sie das ganze Potenzial dieses Produktes nutzen können. Lesen Sie sich vor allem die Garantiebestimmungen genau durch, um im Falle eines Defektes den optimalen Service und Kundendienst nutzen zu können. Sollten Sie dennoch weitere Fragen haben, wenden Sie sich bitte an einen ZENEC-Händler oder den jeweiligen Landesvertrieb.

GERÄTE - FEATURES

- 15"/16:9 Widescreen TFT-LCD Aktiv-Matrix Deckenmonitor mit hoher Leuchtintensität
- TFT-LCD Panel mit 336 x 210 mm Bildgröße und 720 x 576 Pixel Auflösung (414'720 Bildpunkte)
- Großer Betrachtungswinkel, links/rechts > 80° / oben > 60° / unten >50°
- Stabiles, kompaktes und flaches Metallgehäuse welches eine unauffällige Installation ermöglicht
- Multi-Norm Videosystem mit automatischer PAL/NTSC-Umschaltung
- On-Screen Menüführung direkt am Gerät oder per IR-Fernbedienung
- 2 x Videoeingänge
- IR-Fernbedienung

BESONDERHEITEN

16:9 Widescreen High Density Display:

Der ZEM-W1501RM verfügt über ein 15" Aktiv-Matrix TFT-LCD Farbdisplay im 16:9 Format. Das hochauflösende LCD-Display verfügt über 414'720 Bildpunkte für perfekt aufgelöste Bilddetails mit hoher Leuchtintensität.

Kompatibilität:

Dieser Monitor ist mit den beiden Videoformaten PAL und NTSC kompatibel und verfügt über eine interne Videoelektronik mit automatischer Formatumschaltung.

Verwendung:

Der ZEM-W1501RM kann mit allen Videoquellen kombiniert werden, welche über einen Composite-Videoausgang (Cinch) verfügen. Dazu zählen alle handelsüblichen DVD-Abspielgeräte, VCR-Geräte und TV-Tuner.

LIEFERUMFANG

Element	Menge
ZEM-W1501RM Monitor	1
Montagematerial	
IR-Fernbedienung	1

INHALTSVERZEICHNIS

SICHERHEITSHINWEISE	4
DIE FERNBEDIENUNG	5-6
DIE EINZELNEN TASTEN.....	5
BENUTZEN DER FERNBEDIENUNG	5
BITTE BEACHTEN.....	6
DER DECKENMONITOR	7-13
DIE EINZELNEN TASTEN	7
ÖFFNEN UND SCHLIESSEN DES DECKENMONITORS	8
MENÜEINSTELLUNGEN	9-11
INSTALLATION DES GERÄTES.....	12
MONTAGE DES GERÄTES.....	13
FEHLERSUCHE	14
SPEZIFIKATIONEN	15
GARANTIE	30/31

SICHERHEITSHINWEISE

- Dieses Gerät ist für den Betrieb an einem Bordnetz mit +12V (DC) und Minus gegen Masse geeignet und darf auch nur so betrieben werden.
- Bedienen Sie das Gerät nur so, wie es in dieser Bedienungsanleitung beschrieben wird. Alles andere kann zum Erlöschen Ihres Garantieanspruches führen.
- Zerlegen oder modifizieren Sie das Gerät nicht. Dies kann zu einer Beschädigung des Gerätes führen und Ihr Garantieanspruch erlischt dadurch.
- Benutzen Sie nur das Originalzubehör um das Gerät zu installieren und zu betreiben, da ansonsten eine Beschädigung des Gerätes riskiert wird.
- Bevor Sie eine defekte Sicherung austauschen, sollten Sie erst einmal überprüfen was der Grund für den Kurzschluss war. Achten Sie dabei besonders auf die Kabel der Stromversorgung. Wenn der Kurzschluss nicht durch einen Fehler in der Stromversorgung resultiert, müssen Sie die defekte Sicherung gegen ein neues Exemplar mit identischen Werten austauschen. Sollte der Kurzschluss immer noch vorhanden sein, wenden Sie sich bitte an einen ZENEC-Händler.
- Achten Sie bei der Installation des Monitors darauf, dass er den Fahrer des Fahrzeuges nicht vom Verkehrsgeschehen ablenkt oder ihm in irgendeiner Weise die Sicht versperrt. Informieren Sie sich deshalb vor der Installation des Gerätes über die in Ihrem Land geltenden Gesetze und Verkehrsvorschriften, die den Gebrauch eines solchen Gerätes betreffen.
- Achten Sie darauf dass bei ausgeschaltetem Motor die Batterie des Fahrzeuges nicht entladen wird. Da es sich bei dem Gerät um einen Verbraucher handelt und die Batterie nur bei laufendem Motor aufgeladen wird, kann es passieren dass die Batterie entladen wird und das Fahrzeug sich nicht mehr starten lässt.
- Reinigen Sie das Display nicht mit chemischen oder ätzenden Lösungsmitteln, da dies zu einer dauerhaften Beschädigung des Displays führen kann.
- Achten Sie bei der Installation des Gerätes darauf, dass es nicht dem direktem Sonnenlicht ausgesetzt ist und auch nicht in der Nähe von Wärmequellen wie z.B den Öffnungen der Heizung montiert wird. Die Umgebungstemperatur sollte daher zwischen 0°C und 45°C liegen. Sollte die Temperatur im Inneren des Fahrzeuges extrem hoch sein, ist es empfehlenswert den Innenraum vor der Inbetriebnahme des Gerätes erst etwas abkühlen zu lassen.
- Wenn es im Inneren des Fahrzeuges sehr kalt ist und die Heizung eingeschaltet wird, kann sich im Gerät Feuchtigkeit durch Kondensation bilden. Schalten Sie in diesem Fall das Gerät sofort aus und warten Sie ca. 1 Stunde mit der Inbetriebnahme, da es ansonsten zu Kurzschlüssen in der internen Elektronik des Gerätes kommen kann.
- Bei extrem kalten Temperaturen kann das Bild etwas dunkel und die Bewegungen etwas langsam sein. Sobald der Monitor seine Betriebstemperatur erreicht hat, arbeitet das Gerät bzw. das Display wieder normal.
- Kleine, schwarze und leuchtende Punkte innerhalb des Displays sind normal für diese Art von Produkt.
- Das Display darf keinen harten Stößen oder Erschütterungen ausgesetzt werden, da dies zu einer dauerhaften Beschädigung des Displays führen kann. Falls Sie mit der auslaufenden LCD-Flüssigkeit in Kontakt kommen, sollten Sie gegebenenfalls einen Arzt aufsuchen. Alle Gegenstände die ebenfalls mit der LCD-Flüssigkeit in Kontakt gekommen sind, sollten sorgfältig mit Wasser gereinigt werden.
- Wenn Sie Fragen oder Probleme bei der Installation haben, wenden Sie sich bitte an einen ZENEC-Händler oder an den jeweiligen Landesvertrieb.

DIE FERNBEDIENUNG

DIE EINZELNEN TASTEN

1. POWER-Taste

- Drücken Sie die POWER-Taste um den Monitor ein- bzw. auszuschalten.

2. DISP-Taste

- Drücken Sie die DISP-Taste um die OSD-Anzeige ein- bzw. auszuschalten.

3. INPUT-Taste

- Drücken Sie die INPUT-Taste um zwischen den beiden Videoeingängen AV1 und AV2 zu wählen.

4. MENU-Taste

- Drücken Sie die MENU-Taste um das Menü aufzurufen.
- Wenn Sie das Menü aufgerufen haben, können Sie durch drücken der MENU-Taste Ihre Auswahl bzw. die Änderung eines Menüpunktes bestätigen.

5. EXIT-Taste

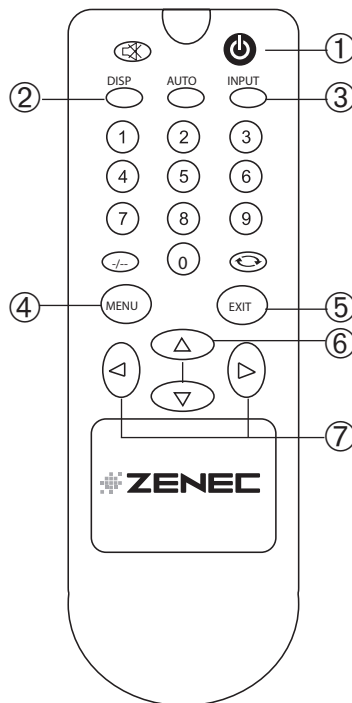
- Drücken Sie die EXIT-Taste um das Menü auszublenden bzw. die gerade aufgerufene Menüebene zu verlassen.

6. [▲] / [▼]-Taste

- Drücken Sie eine der [▲] / [▼]-Tasten um einen Menüpunkt entsprechend auszuwählen.

7. [◀] / [▶]-Taste

- Drücken Sie eine der [◀] / [▶]-Tasten um den Wert eines Menüpunktes entsprechend zu verändern.



BENUTZEN DER FERNBEDIENUNG

- Richten Sie die Fernbedienung direkt auf den IR-Sensor des Gerätes.
- Achten Sie darauf, dass der Abstand zwischen der Fernbedienung und dem IR-Sensor nicht größer als 3 Meter ist.
- Direktes Sonnenlicht oder sehr helles Licht verringert die Empfindlichkeit des IR-Signals.
- Vermeiden Sie dass sich zwischen der Fernbedienung und dem IR-Sensor ein Hindernis befindet, da ansonsten der Empfang des IR-Sensors gestört wird.

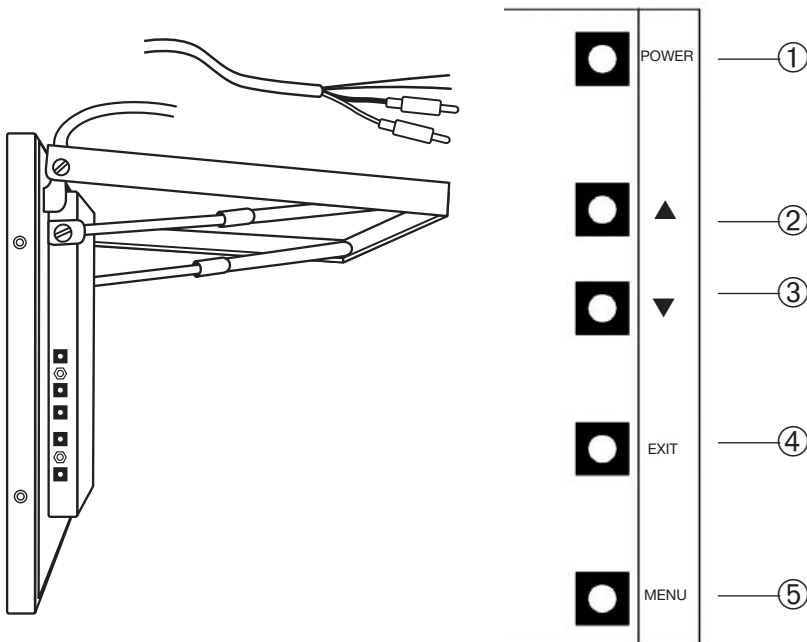


BITTE BEACHTEN

- Entfernen Sie die Batterien wenn sie leer sind oder die Fernbedienung eine längere Zeit nicht benutzt wird.
- Sollte es trotzdem einmal passieren dass die Batterie ausläuft, müssen Sie mit einem Tuch die Flüssigkeit im Batteriefach entfernen und anschließend eine neue Batterie einlegen.
- Bewahren Sie die Batterie außer Reichweite von kleinen Kindern auf. Sollte die Batterie von einer Person verschluckt werden, bitte sofort einen Arzt aufsuchen.

DER DECKENMONITOR

DIE EINZELNEN TASTEN



1. POWER-Taste

- Drücken Sie die POWER-Taste um den Monitor ein- bzw. auszuschalten.

2. [▲]-Taste

- Drücken Sie die [▲]-Taste um den vorherigen Menüpunkt auszuwählen.
- Wenn Sie einen Menüpunkt ausgewählt haben, können Sie durch drücken der [▲]-Taste den eingestellten Wert erhöhen.

3. [▼]-Taste

- Drücken Sie die [▼]-Taste um den nächsten Menüpunkt auszuwählen.
- Wenn Sie einen Menüpunkt ausgewählt haben, können Sie durch drücken der [▼]-Taste den eingestellten Wert verringern.

4. EXIT-Taste

- Drücken Sie die EXIT-Taste um das Menü auszublenden bzw. die gerade aufgerufene Menüebene zu verlassen.
- Wenn kein Menü aufgerufen wurde, können Sie durch drücken der EXIT-Taste zwischen den beiden Videoeingängen AV1 und AV2 wählen.

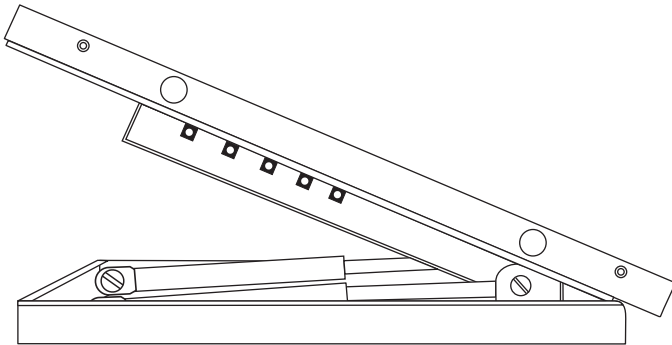
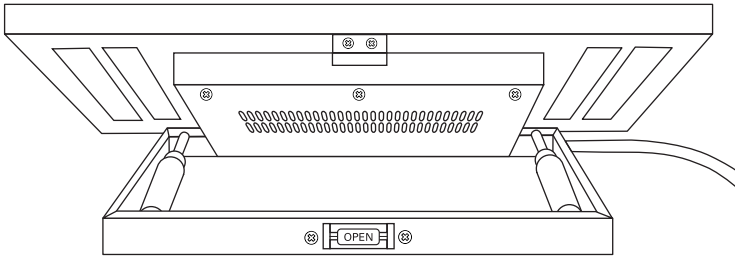
5. MENU-Taste

- Drücken Sie die MENU-Taste um das Menü aufzurufen.
- Wenn Sie das Menü aufgerufen haben, können Sie durch drücken der MENU-Taste Ihre Auswahl bzw. die Änderung eines Menüpunktes bestätigen.

ÖFFNEN UND SCHLIESSEN DES DECKENMONITORS

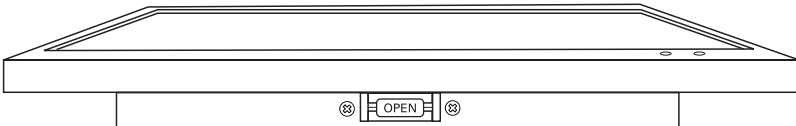
1. ÖFFNEN DES DECKENMONITORS

Drücken Sie die OPEN-Taste um das Display des Deckenmonitors zu öffnen.



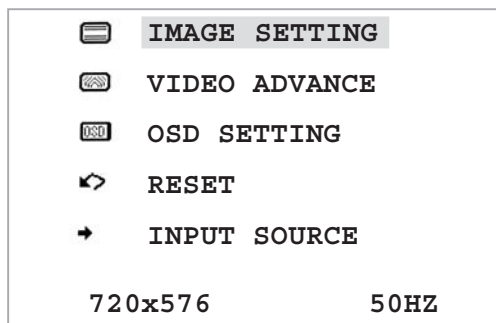
2. SCHLIESSEN DES DECKENMONITORS

Drücken Sie das Display von Hand nach oben bis es in der Arretierung einrastet.



MENÜEINSTELLUNGEN

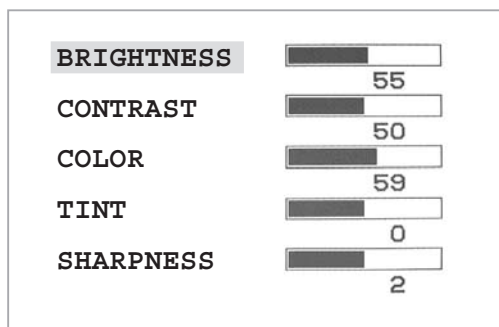
- Drücken Sie die MENU-Taste auf der Fernbedienung oder auf dem Bedienteil des Gerätes um das folgende Menü aufzurufen:



- Drücken Sie eine der [▲] / [▼]-Tasten auf der Fernbedienung oder auf dem Bedienteil des Gerätes um einen Menüpunkt auszuwählen.
- Drücken Sie die MENU-Taste auf der Fernbedienung oder auf dem Bedienteil des Gerätes um einen Menüpunkt auszuwählen.
- Drücken Sie eine der [◀] / [▶]-Tasten auf der Fernbedienung oder eine der [◀] / [▶]-Tasten auf dem Bedienteil des Gerätes um den eingestellten Wert entsprechend zu verändern.

Folgende Einstellungen stehen zur Verfügung:

BILDEINSTELLUNGEN (IMAGE SETTING)



BRIGHTNESS

- Einstellung der Helligkeit

CONTRAST

- Einstellung des Kontrasts

COLOR

- Einstellung der Farbe

TINT

- Einstellung des Farbton

SHARPNESS

- Einstellung der Schärfe



VIDEOEINSTELLUNGEN (VIDEO ADVANCE)

BLUE SCREEN	OFF
NOISE REDUCE	ON

BLUE SCREEN

- Auswahl zwischen einem schwarzen und blauen Menühintergrund

NOISE REDUCE

- Reduktion von Bildstörungen

MENÜEINSTELLUNGEN (OSD SETTINGS)

LANGUAGE	ENGLISH
OSD . H	<input type="text" value="0"/>
OSD . V	<input type="text" value="0"/>

LANGUAGE

- Auswahl der Menüsprache (Englisch oder Chinesisch)

OSD . H

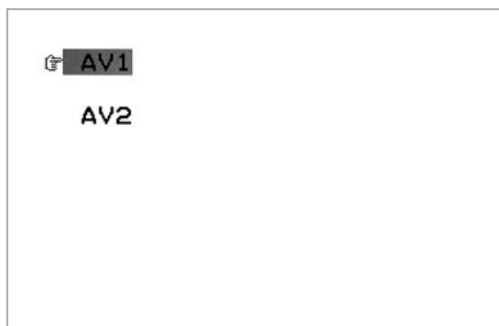
- Horizontale Position des OSD-Menüs

OSD . V

- Vertikale Position des OSD-Menüs

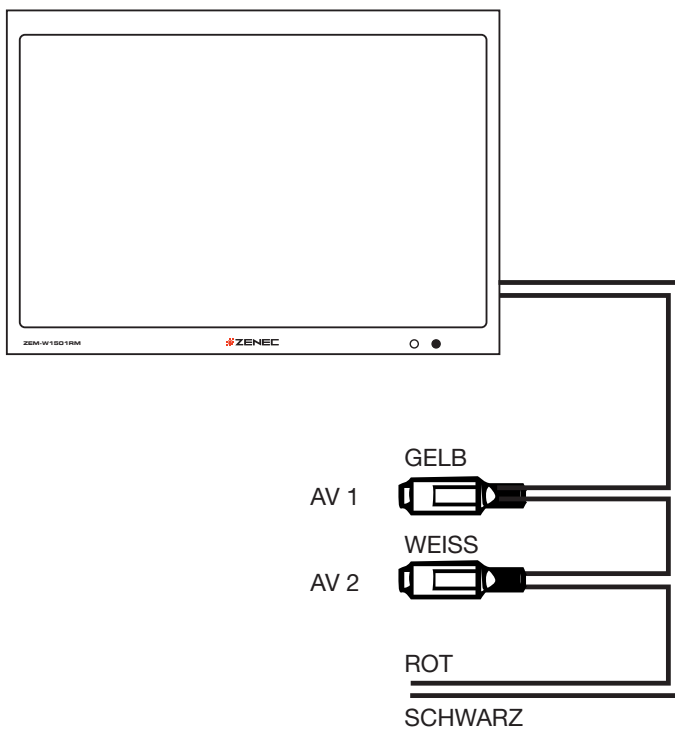
RESET

- Alle Einstellungen werden in den Auslieferungszustand zurückgesetzt

VIDEINGANG (INPUT SOURCE)**AV1 / AV2**

■ Auswahl des Videoeingangs

INSTALLATION DES GERÄTES



MONTAGE DES GERÄTES

Schritt 1:

- Befestigen Sie die Montageplatte unter Berücksichtigung der richtigen Schraubenlänge am Dach des Fahrzeuges (siehe folgende Skizze).

Schritt 2:

- Verbinden Sie den Videoeingang des Monitors mit einer geeigneten Videoquelle.

Schritt 3:

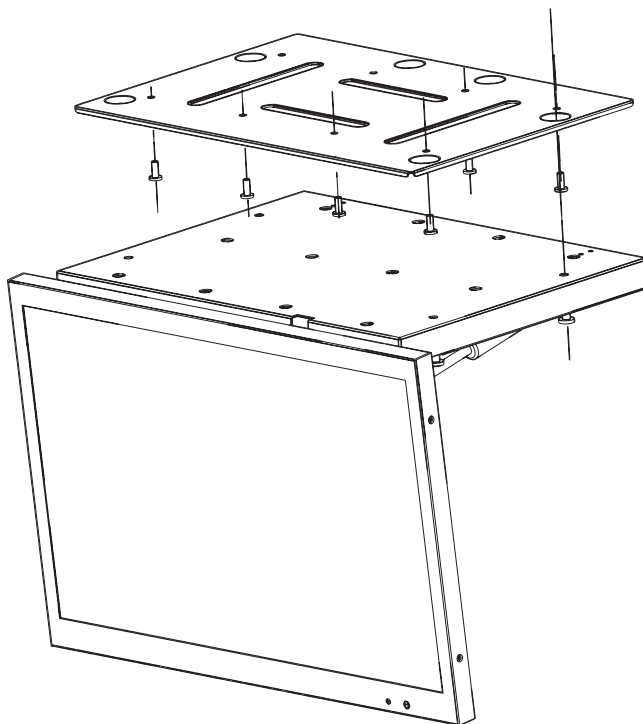
- Verbinden Sie das mitgelieferte Anschlusskabel (+12V und GND) mit einer geeigneten Spannungsquelle im Fahrzeug.

Schritt 4:

- Befestigen Sie den Monitor an der der Montageplatte.

Schritt 5:

- Überprüfen Sie noch einmal die Installation und alle Funktionen des Gerätes.



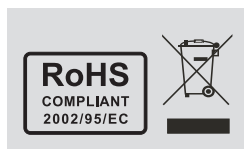
FEHLERSUCHE

Problem:	Ursache:	Lösung:
Kein Bild, obwohl der Deckenmonitor eingeschaltet ist.	1. Die Anschlusskabel sind nicht richtig angeschlossen oder eine Sicherung ist durchgebrannt.	1. Überprüfen Sie die Anschlusskabel und wechseln Sie die Sicherung aus.
Verschwommenes oder komplett blaues Bild.	1. Starke Störsignale (hervorgerufen z.B durch Transformatorstationen, Hochspannungsleitungen usw.).	1. Je weiter Sie sich von der Störquelle entfernen, desto weniger werden die Störungen.
Die Fernbedienung funktioniert nicht.	1. Die Batterie der Fernbedienung ist leer. 2. Die Fernbedienung ist defekt.	1. Legen Sie eine neue Batterie in die Fernbedienung ein. 2. Wenden Sie sich an einen ZENEC-Händler um die Fernbedienung auszutauschen.
Das Bild ist zu dunkel.	1. Die Umgebungstemperatur ist zu niedrig. 2. Die Helligkeit ist zu dunkel eingestellt.	1. Dieser Effekt ist typisch für ein TFT-LCD Panel wenn die Umgebungstemperatur sehr niedrig ist. Nachdem der Monitor einige Minuten in Betrieb ist, wird das Bild wieder normal. 2. Überprüfen Sie die Helligkeitseinstellung.
Keine Tonwiedergabe über einen IR-Kopfhörer.	1. Der IR-Kopfhörer ist nicht eingeschaltet. 2. Die Batterie des IR-Kopfhörers ist leer. 3. Zwischen dem Empfänger des IR-Kopfhörers und dem Sender des Deckenmonitors befindet sich ein Objekt das sich störend auf den Empfang auswirkt.	1. Schalten Sie den IR-Kopfhörer ein. 2. Wechseln Sie die Batterie aus. 3. Entfernen Sie das Objekt das sich zwischen dem Empfänger des IR-Kopfhörers und dem Sender des Deckenmonitors befindet.

SPEZIFIKATIONEN

Power Source:	Car Battery (DC +10.5V ~ +16V)
Operating Voltage:	DC +12V
Mechanism:	Manual Open / Close
Operating Current:	<1.2A
Operating Temperature:	-20° C to +75° C
Storage Temperature:	-40° C to +85° C
Abmessungen (mm):	350 x 245 x 40 (H x B x T)
Gewicht (g):	2718

- Änderungen der technischen Daten und des Designs zum Zwecke der Verbesserung des Produktes vorbehalten.



Sollten Sie dieses Gerät eines Tages entsorgen müssen, beachten Sie bitte dass elektrische Gerät nicht mit dem Haushaltsmüll entsorgt werden sollten.

Führen Sie das Gerät wenn möglich dem Recycling zu. Ihre lokalen Behörden oder Ihr Händler können Sie dementsprechend informieren (Richtlinie über die Entsorgung elektrischer und elektronischer Ausstattungen).

ZEM-W1501RM

Thank you for your purchase of this Zenec product.

With the ZEM-W1501RM monitor you have chosen a technically mature high quality product, which will give you a long life and high reliability, since this product has been assembled using only high quality parts. The ZEM-W1501RM is a 15"/16:9 widescreen TFT-LCD active matrix overhead monitor. Installation of this unit is therefore easy and straightforward. Even though this unit has been designed for intuitive and easy operation, it is recommended that you carefully read this manual learning how to operate this device in detail, so you are able to use all implemented features and functions. Please retain this operating manual in a safe place after reading it, for future reference. Read the warranty conditions at the end of this manual, to make sure that you benefit from full warranty coverage. If you have further questions about this product, please consult the dealer where it was purchased, or the ZENEC distributor in your country.

TECHNICAL FEATURES

- 15"/16:9 widescreen TFT-LCD active-matrix overhead monitor of high brightness
- TFT-LCD panel with 336 x 210 mm active display area and 720 x 576 pixels resolution
- Large viewing angle left/right >80° / Top > 60° / down >50°
- Compact and shallow housing design for best integration and mountability
- Multi-norm system with NTSC& PAL auto switching
- Setup and picture adjustment by on-screen display or IR-remote control
- 2 x RCA video-inputs
- IR-remote control

SPECIAL FEATURES

16:9 Widescreen High Density Display:

The ZEM-W1501RM is a active matrix TFT-LCD 16:9 widescreen monitor, featuring a 15" high quality color LCD-screen. It deploys a color TFT-LCD panel with 414'720 dots resolution, to give you excellent picture details.

Compatibility:

The monitor is compatible with PAL and NTSC video streams – the internal video signal processing electronics automatically synchronize with PAL or NTSC video signals.

Application:

The ZEM-W1501RM will work with any common video source unit, featuring an RCA composite video output, such as DVD-players, VCR's or TV-tuners.

BOX CONTENTS

Parts Name	Quantity
ZEM-W1501RM TFT-LCD Monitor	1
Mounting material	
IR-remote control	1

CONTENT

SAFETY INFORMATION	18
REMOTE CONTROL	19
REMOTE CONTROL FUNCTIONS	19
USING THE REMOTE CONTROL	19
NOTE	20
THE ROOF MOUNT MONITOR	21
BASIC OPERATIONS	21
LCD PANEL ADJUSTMENT	22
MENU	23-25
INSTALLATION	26
INSTALLATION FIGURES	27
TROUBLESHOOTING	28
SPECIFICATIONS	29
WARRANTY	30/31



PRECAUTIONS

- The unit is designed for using at a 12V (DC) negative ground battery power supply.
- Do not disassemble or alter the unit. Violation of this principle may cause damage to the unit and invalidate your warranty.
- Be careful not to run down the car battery while using the unit with the engine turned off.
- Never clean the surface of the screen with chemical solvent or corrosive detergent that may cause permanent damage to the LCD panel.
- Make sure the monitor does not obstruct or hindre the driver, to avoid the risk of serious injury and/or traffic accidents. Before installing this unit, please check that you are in compliance with your local traffic rules and regulations.
- Avoid installing and operating the unit in direct sunlight or near hot air vents. Please note that the normal working temperature of the unit is between 0° C and 45° C. If the internal temperature of the vehicle is extremely high, a short cooling down period is necessary before operating the unit.
- If inside the car is very cold and the monitor is used soon after switching on the heater, moisture may form inside the unit. Turn off the unit immediatly. Failure to do so may cause the internal components to short-circuit. Allow the unit to rest for about one hour to allow the condensation to disappear before continue operation.
- In extremely cold temperatures,the movement of the picture may be slow and the picture may be dark. It is not a malfunction. The unit will work normaly once it reaches its operating temperature.
- Small black and shiny dots inside the liquid crystal panel are normal for liquid crystal panels and for liquid crystal products.
- Do not drop or hit the LCD panel with a hard object, as it may cause permanent damage to the LCD panel. If you come into contact with the LCD fluid, flush and clean affected areas with plenty of water and seek medical attention immediatly.
- Kindly refer to authorized dealers if you have any questions.

IR-REMOTE CONTROL

REMOTE CONTROL FUNCTIONS

1. POWER

- Press the POWER-button to turn on/off the monitor.

2. DISP

- Press the DISP-button to display the OSD.

3. INPUT

- Press the INPUT-button to choose between the video-inputs AV1 and AV2.

4. MENU

- Press the MENU-button to enter the main menu.
- When you entered the main menu, press the MENU-button to confirm your selection.

5. EXIT

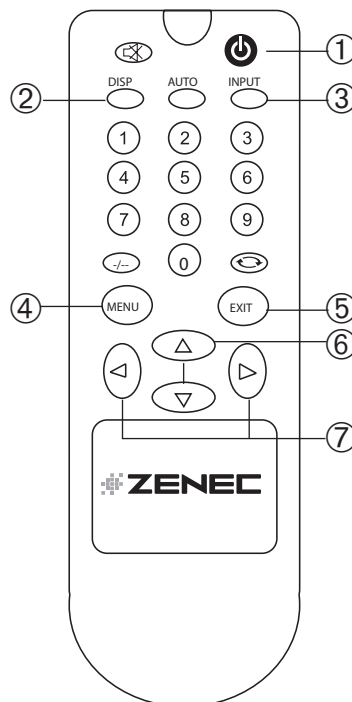
- Press the EXIT-button to leave the menu.

6. [▲]/[▼]

- Press one of the [▲]/[▼] buttons to select the submenu you would like to adjust.

7. [◀]/[▶]

- Press one of the [◀]/[▶] buttons to adjust the selected feature.



USING THE REMOTE CONTROL

- Aim the remote control directly at the unit.
- Maximum IR distance is 3 meters from the IR-sensor.
- Direct sunlight or very bright light reduces sensitivity to the IR remote signal commands.
- Obstructions between the IR-sensor and the remote control may disrupt the IR-signal.

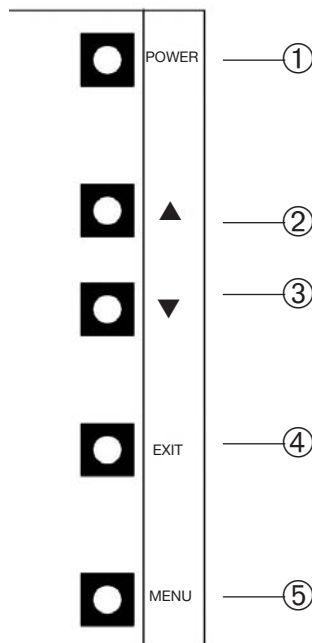
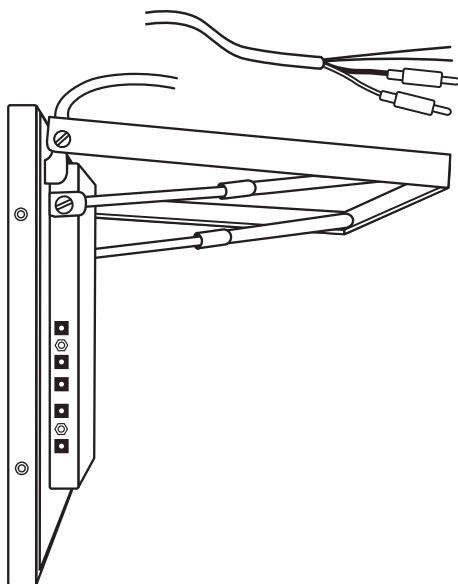


NOTE

- Remove batteries if they are empty or if the remote control will not be use for a long time.
- If happened once that the liquid from battteries drop out immediately clean the areas with a piece of cloth and change to a new battery.
- Batteries and small parts can be a choking hazard. Keep the remote control away from young children.

ROOF MOUNT MONITOR

BASIC OPERATIONS



1. POWER

- Press the POWER-button to turn on/off the monitor.

2. [▲]

- Press the [▲] button to choose the previous submenu.
- Press the [▲] button to adjust the selected feature.

3. [▼]

- Press the [▼] button to choose the next submenu.
- Press the [▼] button to adjust the selected feature.

4. EXIT

- Press the EXIT-button to exit the menu.
- When you not entered the main menu, press the EXIT-button to choose between the video-inputs AV1 and AV2.

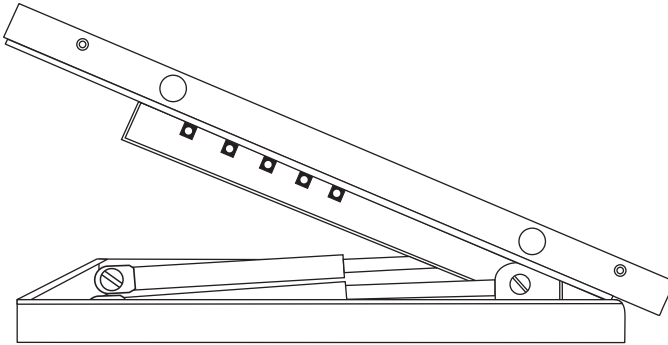
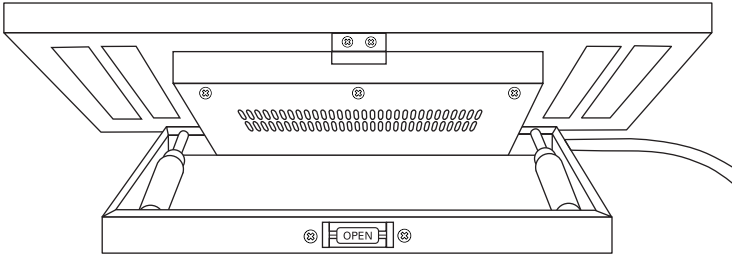
5. MENU

- Press the MENU-button to enter the main menu.
- When you entered the main menu, press the MENU-button to confirm your selection.

OPEN AND CLOSE THE ROOF MOUNT MONITOR

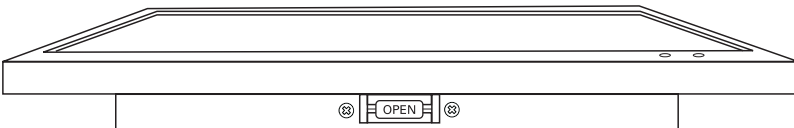
1. OPEN THE ROOF MOUNT MONITOR

Press the OPEN-button to release the monitor panel.



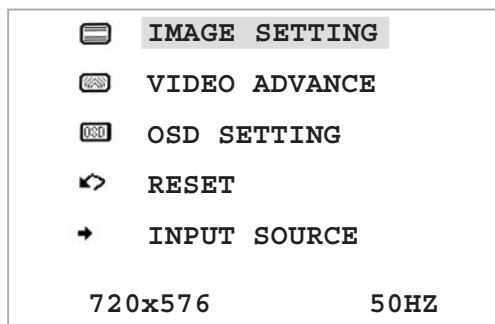
2. CLOSE THE ROOF MOUNT MONITOR

Push the monitor panel up with your hand till you hear a lock click.



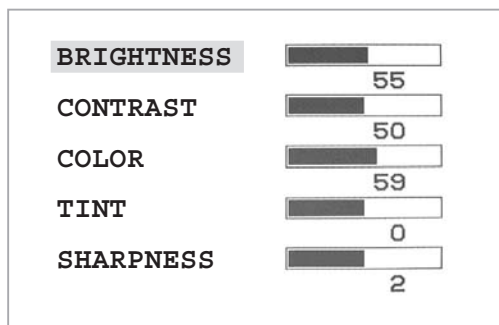
MENU

- Press the MENU-button on the remote control or on the front panel to select one of the following features:



- Press one of the [▲]/[▼] buttons on the remote control or on the front panel to select the submenu you would like to adjust.
- Press the menu button on the remote control or on the front panel to confirm your selection.
- Press one of the [◀]/[▶] buttons on the remote control or on the front panel to adjust the selected features.

IMAGE SETTING



BRIGHTNESS

- Brightness setting

CONTRAST

- Contrast setting

COLOR

- Color adjustment

TINT

- Adjustment to color saturation

SHARPNESS

- Sharpness setting



VIDEO ADVANCE

BLUE SCREEN	OFF
NOISE REDUCE	ON

BLUE SCREEN

- Choose between black or blue menu background.

NOISE REDUCE

- Reduce picture interferences.

OSD SETTINGS

LANGUAGE	ENGLISH
OSD . H	<input type="text" value="0"/>
OSD . V	<input type="text" value="0"/>

LANGUAGE

- Choose menu language (English or Chinese).

OSD . H

- Horizontal position of the OSD menu.

OSD . V

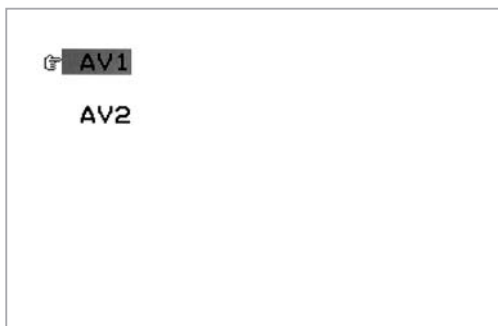
- Vertical position of the OSD menu.

RESET

- Reset menu to default value.



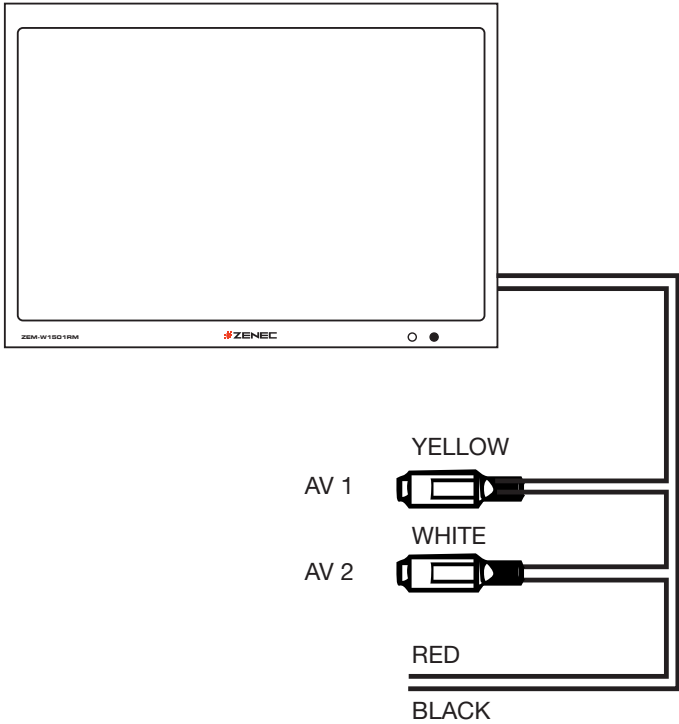
INPUT SOURCE



AV1 / AV2

- Select one of the RCA video-inputs.

INSTALLATION



INSTALLATION FIGURES

Step 1:

- Select the screw by length that applies to your vehicle, contained in the package contents.
- Screw the mounting plate to the car roof.

Step 2:

- Connect the video-input of the monitor with a video source.

Step 3:

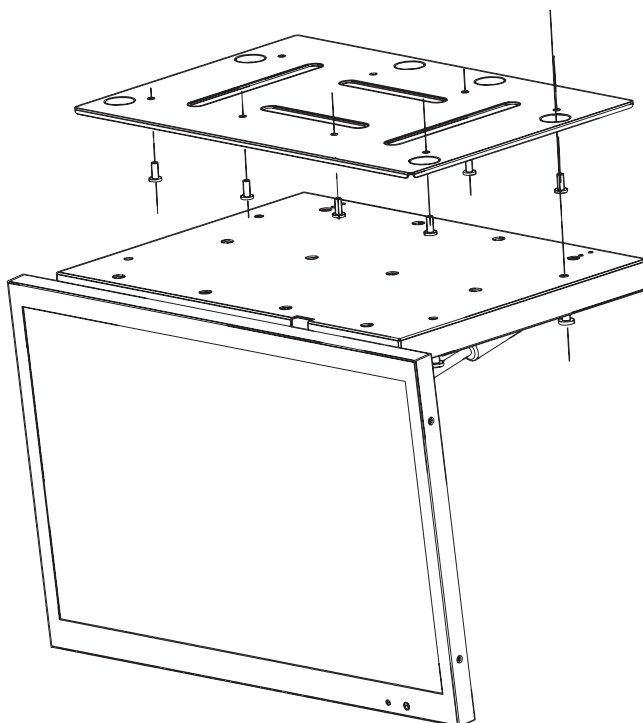
- Connect the power cable to a 12V source, ACC and GND power source in your car.

Step 4:

- Fix the monitor with screws to the mounting plate.

Step 5:

- Please check and make sure the monitor is installed properly before operation.



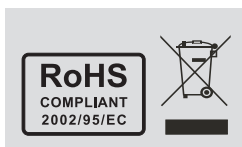
TROUBLESHOOTING

Problem:	Cause:	Solution:
No picture when the display is turned on.	1. The connection cables is connected improperly or fuse blown.	1. Check the connection cables and replace the fuse.
Blur picture on the screen.	1. Interfered by short-distanced strong interference. (E.g. high voltage wire, transformation station or aircraft etc...)	1. The reception of signal will get better when moving away from interference.
No function on the remote control (or operating distance is shortened).	1. The battery of remote control has exhausted. 2. Remote control is defective.	1. Replace a new battery with same ratings. 2. Contact with dealer and replace a new remote control.
The picture on the screen is dark.	1. The equipment locates at a low temperature area. 2. BRIGHTNESS is set too dark.	1. This is the characteristic of LCD display in low temperature, it will restore to normal brightness after starting the display for few minutes. 2. Check BRIGHTNESS adjustment.
No sound can be heard from the IR wireless headphone.	1. Headphone is not switched on. 2. The battery in the headphone is low. 3. There is object blocking the transmitting module or beyond the effective receiving area.	1. Switch on the headphone. 2. Replace a new battery. 3. Remove the blocking object or move back to the receiving area.

SPECIFICATIONS

Power Source:	Car Battery (DC +10.5V ~ +16V)
Operating Voltage:	DC +12V
Mechanism:	Manual Open / Close
Operating Current:	<1.2A
Operating Temperature:	-20° C to +75° C
Storage Temperature:	-40° C to +85° C
Dimensions (mm):	350 x 245 x 40 (H x W x D)
Weight (g):	2718

- Specification and design of this model is necessarily subject to changes without notice.



If at any time in the future you should need to dispose this product please note that waste electrical products should not be disposed of with household waste. Please recycle where facilities exist. Check with your Local Authority or retailer for recycling advice. (Waste Electrical and Electronic Equipment Directive)

2 YEARS LIMITED WARRANTY

Dear customer

Thank you for purchasing this ZENEC product. It is advisable to keep the original packing material for any future transporting of the product.

Should your ZENEC product require warranty service, please return it to the retailer from whom it was purchased or the distributor in your country.

This ZENEC product is warranted against defective materials or workmanship for a period of TWO years from date of purchase at retail.

Warranty Limitations

This warranty does not cover any damage due to:

1. Improper installation, incorrect audio or mains connection(s).
2. Exposure to excessive humidity, fluids, heat sun rays or excessive dirt or dust.
3. Accidents or abuse, unauthorized repair attempts and modifications not explicitly authorized by the manufacturer.

This warranty is limited to the repair or the replacement of the defective product at the manufacturer's option and does not include any other form of damage, whether incidental, consequential or otherwise. The warranty does not cover any transport costs or damages caused by transport or shipment of the product. Warranty work will not be carried out unless this warranty certificate is presented fully completed with model, serial number, purchaser's address, purchasing date and dealer stamp together with the original sales slip!

2 JAHRE GARANTIE

Sehr geehrter Kunde,

Vielen Dank, dass Sie sich zum Kauf dieses Produktes von ZENEC entschlossen haben. Wir bitten Sie, die Originalverpackung aufzuheben, z.B. für den Transport bei einem Garantiefall. Wenn Sie Garantie-Leistungen für dieses ZENEC Produkt beanspruchen, wenden Sie sich bitte direkt an den Händler, bei dem das Gerät gekauft wurde.

Dieses ZENEC Produkt ist durch eine Werksgarantie von 2 Jahren ab Kaufdatum im Fachhandel gegen Material- oder Herstellungsfehler geschützt.

Garantie-Einschränkungen

Nicht unter Garantie fallen Schäden infolge von:

1. unsachgemäßem Einbau oder inkorrektem Audio- oder Stromanschluss.
2. Einwirkung von übermäßiger Feuchtigkeit, Flüssigkeit, Hitze, Sonneneinstrahlung oder starker Verschmutzung.
3. mechanischer Beschädigung durch Unfall, Fall oder Stoss; Schäden durch nicht autorisierte Reparaturversuche und/oder Modifikationen.

Die Garantie dieses Produkts bleibt in jedem Fall auf die Reparatur bzw. den Ersatz (Entscheidung beim Hersteller) des ZENEC Produktes beschränkt. Transportschäden und die Kosten des Rücktransportes sind durch diese Garantie nicht abgedeckt. Jeder über diese Garantie-Erklärung hinausgehende Anspruch und Haftung für direkte / indirekte Folgeschäden werden ausdrücklich abgelehnt. Garantie-Ansprüche können nur mit einer korrekt und vollständig ausgefüllten Garantie-Karte und dem Original-Kaufbeleg geltend gemacht werden.

ZENEC MODEL: ZEM-W1501RM

Serial Number:.....

Date of Purchase:.....

Your name:

Your address:

City:

State: ZIP or Postal Code

Country:

Dealer's address & stamp



ZENEC · 2F, 343, SEC. 2 · Fu Hsing S. Road · Taipei, Taiwan R.O.C.