



**7" WIDESCREEN
FLIP DOWN TFT-LCD
ACTIVE MATRIX MONITOR**



**MODEL NO:
ZEM-W700RM
INSTRUCTION MANUAL**

e13 230308

ZEM-W700RM 7" WIDESCREEN FLIP DOWN TFT-LCD ACTIVE MATRIX MONITOR

TECHNICAL FEATURES

- 7" 16:9 widescreen aspect ratio flip down TFT display panel of high brightness
- Anti-glare coated high contrast screen of 155 x 94mm dimension
- 1440 x 234 pixels panel resolution with a total count of 336,960 dots
- Setup and picture adjustment by on-screen-display menu
- Large viewing angle, left/right: >65° - top/down: >65°
- Multi-norm system with NTSC & PAL auto switching
- IR-remote control in credit card format
- AV-interface blackbox with audio/video inputs and power input
- Built-in twin dome lights

SPECIAL FEATURES

16:9 High Density Wide Screen Display: The ZEM-W700RM is an overhead (flip down) TFT active matrix 16:9 widescreen video monitor, featuring a 7" wide (diagonally measured) high quality LCD screen. It deploys a 336'960 dots high-resolution TFT panel with 1440 horizontal x 234 vertical pixels, to give you excellent picture detail. The anti-glare coating guarantees a high contrast picture quality even during daylight viewing.

Large viewing angle: This A-grade LCD panel offers an improved viewing angle of more than 65° degrees to all sides, and the low reflective panel gets rid of annoying glare from windows or lights.

Applications: This monitor model will work with any common video source, featuring an RCA composite video output.

Compatibility: The 7" widescreen (16:9) color LCD monitor is compatible with PAL and NTSC video streams and the internal video signal processing electronics detects and automatically switches to NTSC or PAL.

BOX CONTENTS

- ZEM-W700RM overhead flip-down TFT-Monitor
- AV Interface blackbox with power and audio/video inputs
- IR-remote control in credit card format

SAFETY RECOMMENDATIONS

→ Operating temperature:

Never expose the monitor to extreme heat or direct sunlight.

Please note, that TFT monitors should not be operated in very cold environments (below 0°C). During winter time, wait until the passenger compartment of your vehicle has heated up enough, to allow for a proper function of your LCD monitor.

→ Exposure to liquids:

Do not expose the monitor to water, or spilled fluids like organic solvents etc., that could enter the device. A short circuit may occur, leading to potential fire hazards.

→ Solid mounting:

To clean this monitor, use a glass cleaning agent with a soft towel or tissue. Do not use any organic detergents or solvents, as organic fluids may damage the surface of the housing.

→ Cleaning:

To clean this monitor, use a glass cleaning agent with a soft towel or tissue. Do not use any organic detergents or solvents, as organic fluids may damage the surface of the housing.

→ Driver's safety regulations:

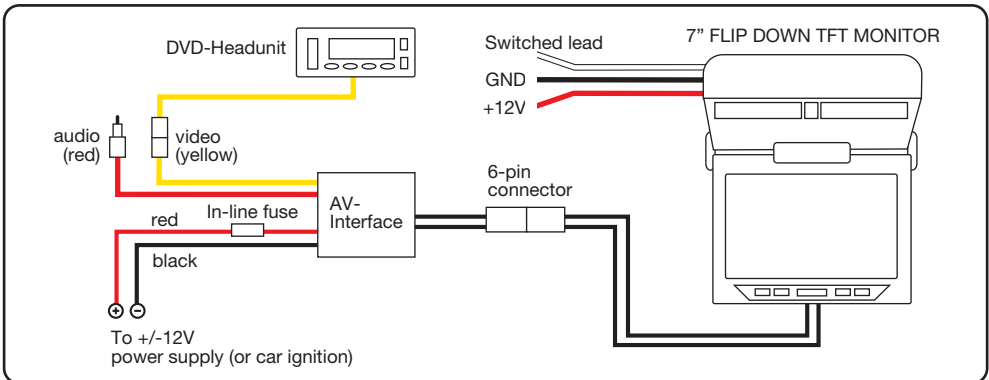
According to the law in different European countries, driving with monitors in use is NOT allowed. Please respect the traffic regulations of your country, or you might face penalties in case of an accident.

→ Service & Warranty:

The manufacturer's warranty for this device is 2 years, from the date of purchase at retail. If you experience problems of technical defects with this device, bring it back to the retailer where it was purchased.

Please note: The warranty is void when you attempt to repair or open this device yourself!

CONNECTION SCHEMATIC



CONNECTIONS / INPUTS & OUTPUTS

At the unit itself, there are three wires to be connected, to use the dome light function:

→ red wire: +12V

→ black wire: GND

→ White wire: To be connected to the switched lead of the vehicles internal lighting

A/V Interface (Black Box): The ZENEC ZEM-W700RM comes with an A/V interface black-box, that features the following in- and outputs:

→ Extension lead with 6-pin pc-plug for connection of the TFT monitor

→ A red* and a black power supply wire to be connected to the on board voltage of the vehicle. The red wire with inline fuse holder should be connected to the ignition of the vehicle, to avoid unnecessary current drain when the vehicle is not in use.

→ Two separate RCA output plugs (red and yellow), to connect a video source (DVD headunit) and an audio source.

* the read power wire features an inline fuse holder – the correct fuse rating is 250V/2A – only use the correct fuse rating or the monitor and the video electronics could be damaged!

INPUTS & CONTROL KEYS ON THE MONITOR



POWER key → On/Off switch with LED power indicator

MENU key → To access the on-screen menu and toggle through the

▼/▲ keys → Allows you to de- or increase picture adjustment parameters

ON-SCREEN MENU

CONTRAST: To adjust the contrast setting of the picture, adjustable from 0 to 100

BRIGHTNESS: To adjust the brightness of the picture, adjustable from 0 to 100

TINT: To adjust the tint of the color, adjustable from 0 to 100

COLOR: To adjust the color saturation of the picture, adjustable from 0 to 100

SHARPNESS: To adjust the picture sharpness, eight selectable presets

VOLUME: No function!

LEFT / RIGHT: To invert the displayed picture, L&R is normal – R&L is inverted

RECALL: Selecting YES will set all picture adjustment parameters back to factory defaults



CONTROLS & KEYS OF THE REMOTE CONTROL



- 1) TV/CATV → No function
- 2) TV/AV → No function
- 3) Mute → Key to mute the headphone output
- 4) Power → Key to turn on, or switch off the monitor
- 5) Numeric keys → No function
- 6) FM/AM → No function
- 7) Setup → No function
- 8) Func → To select the picture adjustment parameters
- 9) Mode → To select input Video1 or Video2
- 10) UP+ / DN- → Keys to de- or increase picture adjustment parameters
- 11) CH ▼/▲ → No function
- 12) Vol ▼/▲ → Keys to increase or decrease the headphone volume level

TECHNICAL SPECS

Power supply voltage:	DC 12V (9-16V)
Max. current consumption:	0.8A
Max. power consumption:	24W
Operating temperature range:	0° to +85° Celsius
Video input signal:	Composite 1.0V p-p, 75 ohms with neg. sync

DIMENSIONS

Monitor (only flip down panel):	width = 180 mm, height = 140mm, depth = 34mm
AV interface blackbox (without wire harness):	width = 56mm, height = 27mm, depth = 36mm
Total weight of monitor:	980g

ZEM-W700RM 7“ BREITBILD FLIP DOWN TFT-LCD AKTIV-MATRIX DECKENMONITOR

GERÄTE-FEATURES

- 16:9 7“ Breitbild TFT Aktiv-Matrix Farb-Deckenmonitor mit hoher Leuchtintensität
- Durch antireflektive Beschichtung entspiegeltes Display für besonders hohen Kontrast
- TFT Panel mit 155 x 94mm Bildgrösse und 1440 x 234 Pixel Auflösung (336,960 Dots)
- On-Screen Menüführung direkt am Gerät oder per IR-Fernbedienung
- Grosser Betrachtungswinkel, links/rechts: >65°, oben/unten: >65°
- Multi-Norm Video System mit automatischer Umschaltung für NTSC & PAL Video-Signale
- IR-Fernbedienung im Kreditkartenformat
- Externe AV-Interface Blackbox mit Video Eingängen und Stromversorgungs-Anschlüssen
- Deckenmonitor mit eingebauter Innenbeleuchtung

BESONDERHEITEN

16:9 High Density Wide Screen Display: Der Deckenmonitor ZEM-W700RM verfügt über ein A-Grade Aktiv-Matrix TFT Farbdisplay im 16:9 Format mit 7“ (17.8cm) Bilddiagonale. Das hochauflösende LCD Display verfügt über 1440 x 234 Bildpunkte, was eine Gesamtzahl von 336'960 Dots mit perfekt aufgelösten Bilddetails und hoher Leuchtintensität ergibt.

Der LCD Schirm verfügt über eine anti-reflektive Beschichtung, was für erhöhten Kontrast bei viel Umgebungslicht führt. Zusätzlich verfügt dieser Monitor über einen sehr hohen Betrachtungswinkel, wodurch das Bild auch bei seitlicher Betrachtung nichts an Schärfe und Kontrast einbüsst..

Verwendung: Dieser Monitor funktioniert mit allen Video-Abspielgeräten, die über einen Komposit Cinch-Ausgang verfügen, also mit allen handelsüblichen DVD, VCR Geräten oder auch TV Tunern.

Kompatibilität: Dieser Monitor ist mit den Standard Videosignal-Formaten, wie z.B. PAL oder NTSC kompatibel und verfügt über eine interne Signalerkennung und Autoformat-Umschaltung der internen Videoelektronik.

LIEFERUMFANG

- ZEM-W700RM Monitor
- AV Interface Blackbox mit Strom- und Video-Eingängen
- Fernbedienung im Kreditkarten Format

SICHERHEITS-HINWEISE

→ Betriebstemperatur

Das Gerät sollte keiner extremen Hitzeeinwirkung ausgesetzt werden!

Beachten Sie weiterhin, dass TFT Panels unterhalb von 0°C nicht korrekt funktionieren. Bei sehr tiefen Temperaturen im Winter, kann es daher zu Funktionsstörungen des Panels kommen. Warten Sie mit dem Betrieb des Monitors ab, bis sich der Fahrgastraum durch die Heizung oder die Klimaanlage etwas aufgewärmt hat.

→ Einwirkung von Feuchtigkeit, Wasser oder anderen Flüssigkeiten:

Schützen Sie den Monitor vor Wasser oder anderen Flüssigkeiten, die ins Innere des Gerätes eindringen könnten. Ein Kurzschluss mit Brandgefahr könnte daraus resultieren!

→ Solide Montage:

Befestigen Sie den Monitor in Ihrem eigenen Interesse auf einem soliden Untergrund, unter Verwendung des mitgelieferten Montage-Zubehörs. Die bei Unfällen auftretenden Beschleunigungskräfte sind teilweise enorm. Unsachgemäss montierte Geräte stellen bei Unfällen ein grosses Risiko für die Insassen des Fahrzeuges dar.

→ Reinigung des Monitors:

Verwenden Sie zur Reinigung des Gerätes und des TFT Panels keine Lösungsmittel oder andere Reinigungsmittel die organische Flüssigkeiten enthalten, welche die Oberfläche angreifen könnten. Ein wenig Glasputzmittel und ein weicher Lappen genügen zur Reinigung vollkommen.

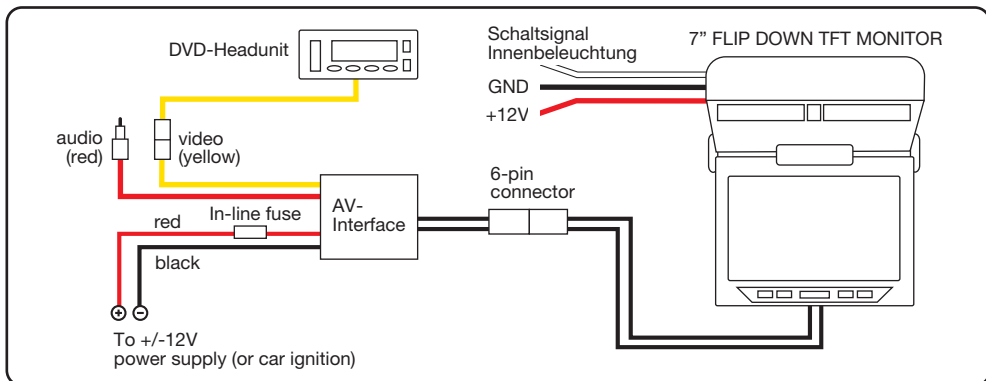
→ Gebrauch des Monitors während der Fahrt:

Gemäss den in verschiedenen Ländern der EU geltenden Verkehrsvorschriften, darf der Monitor während der Fahrt nicht betrieben werden, da er den Fahrer vom Verkehrsgeschehen ablenkt. Beachten Sie unbedingt die geltenden Vorschriften in Ihrem Land, bei Unfällen werden sonst Regressansprüche von der Versicherung geltend gemacht!

→ Bei Reparaturen oder Defekten:

Auf diesen Monitor gewährt der Hersteller eine Garantiezeit von 2 Jahren, geltend ab Kaufdatum im Fachhandel. Wenn am Gerät Funktionsstörungen oder Defekte auftreten, bringen Sie das Gerät unverzüglich zum Händler zurück, wo es gekauft wurde. Zur Beachtung: Unsachgemässe Reparaturversuche oder Manipulationen am Gerät oder an der Blackbox führen zum Erlöschen der Garantiegewährleistung!

ANSCHLUSS SCHEMA



ANSCHLÜSSE / EIN- & AUSGÄNGE

Am Gerät selber befinden sich drei Kabel, die angeschlossen werden müssen um die Innenbeleuchtungsfunktion zu nutzen:

- Rot: +12V Dauerstrom
- Schwarz: Masse
- Weiss: Schaltkabel des Fahrzeuges für Innenbeleuchtung

AV Interface (Black Box): Der ZEM-W700RM Monitor verfügt über ein externes AV-Interface, welches folgende Anschlussoptionen zulässt:

- Verlängerungskabel mit 6-Pin PC-Stecker zum Anschluss des Monitors
- Ein rotes* und ein schwarzes Kabel zum Anschluss an die Stromversorgung im Fahrzeug
- Eine direkt an der Blackbox sitzende Cinch-Eingangsbuchse, für den Anschluss einer Videoquelle
- Zwei Cinch-Eingänge (gelb video & rot audio) für den Anschluss einer Spielkonsole

* in der 12V Plus Zuleitung sitzt ein In-line Sicherungshalter mit einer 250V/2A Sicherung – nur Sicherungen mit 2A Wert verwenden!

MONITOR – EINGÄNGE UND TASTENBELEGUNG



▼/▲ Tasten → Um im On-Screen Menü die einzelnen Werte der Bildeinstellung zu verändern

MENU Taste → Um in das On-Screen Menü zu gelangen und die unterschiedlichen Einstellmöglichkeiten der Bildwiedergabe anzuwählen

POWER Taste → Zum Ein und Ausschalten des Monitors, mit LED Funktionsanzeige

ON-SCREEN MENÜFÜHRUNG

CONTRAST: Anpassung des Kontrast-Wertes des Bildes, von 0 bis 100

BRIGHTNESS: Anpassung der Bildhelligkeit, von 0 bis 100

TINT: Anpassung des Farbtones vom Bild, von 0 bis 100

COLOR: Anpassung der Farbsättigung des Bildes, von 0 bis 100

SHARPNESS: Anpassung der Bildschärfe, acht mögliche Presets

VOLUME: Keine Funktion!

LEFT / RIGHT: Zur Invertierung des dargestellten Bildes, R&L ist „normal“ – L&R zeigt ein invertiertes Bild



RECALL: Auswahl YES setzt die Einstellungen der Bildwiedergabe auf den Factory-Default zurück

FERNBEDIENUNG – TASTENBELEGUNG



- 1) TV/CATV → Keine Funktion
- 2) TV/AV → Keine Funktion
- 3) Mute → Taste um den Kopfhörer-Ausgang stummzuschalten
- 4) Power → Taste um den Monitor ein- bzw. auszuschalten
- 5) Numerische Tasten → Keine Funktion
- 6) FM/AM → Keine Funktion
- 7) Setup → Keine Funktion
- 8) Func → Entspricht der MENU Taste am Monitor – um die einzelnen Bildeinstell-Parameter anzuwählen
- 9) Mode → Wählt Video1 oder Video2 an
- 10) UP+ / DN- → Um die Werte der Bildparameter anzupassen
- 11) CH ▼/▲ → Keine Funktion
- 12) Vol ▼/▲ → Tasten um die Lautstärke des eingebauten Lautsprechers (oder Kopfhörers) anzupassen

TECHNISCHE DATEN

Versorgungsspannung: DC 12V (9-16 V)

Max. Strombedarf: 0.8A max.

Maximale Stromaufnahme: 24W

Betriebstemperatur: 0° bis +85° Celsius

DIMENSIONEN

Aussenabmessungen Monitor (nur Panel mit Monitor) HxBxT: 140 x 180 x 34mm

Aussenabmessungen Blackbox (ohne Kabel) HxBxT: 27 x 56 x 36mm

Gewicht Monitor: 980g

