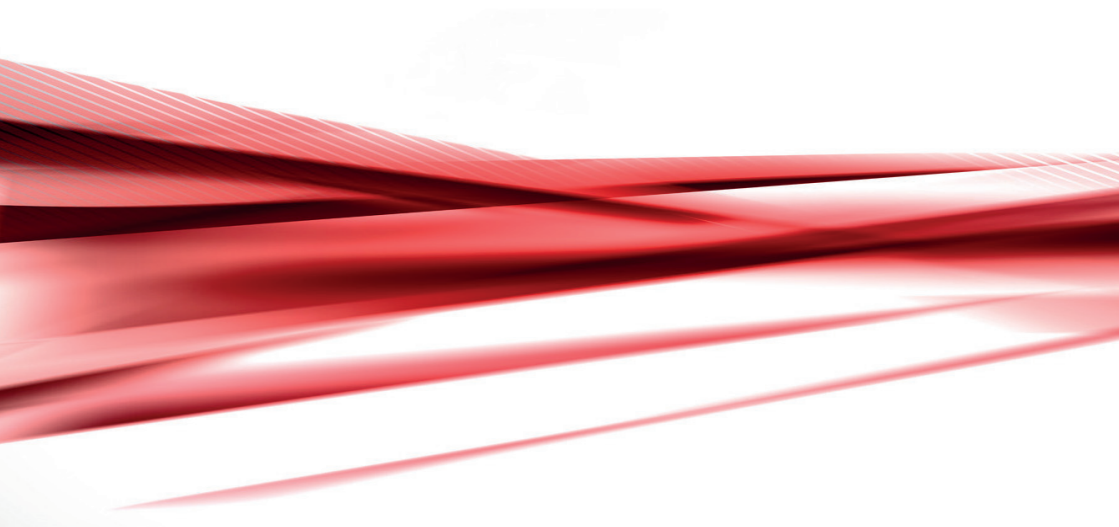




Z-E4626



LAITTEEN PIKAOPAS

FI

SISÄLTÖ

YLEISKUVAUS

TIETOJA KÄYTTÖOPPAASTA.....	S. 02
TURVAOHJEET.....	S. 02
ENNEN ENSIMMÄISTÄ KÄYTTÖKERTAA.....	S. 02

LAITTEEN YLEISKUVAUS

ZENEC-JÄRJESTELMÄ.....	S. 03
MONITOIMIOHJAUSPYÖRÄ.....	S. 04
KAUKOSÄÄDIN.....	S. 05

PERUSKÄYTTÖ

PÄÄLLE/POIS.....	S. 06
VARKAUDENESTO.....	S. 06
ÄÄNENVOIMAKKUUS.....	S. 07
ÄÄNIASETUKSET.....	S. 08-09

AUTO

ASETUKSET.....	S. 10
----------------	-------

YLEISTÄ

NAVIGOINNIN PÄIVITYS.....	S. 11
TEKNISET TIEDOT / HYVÄKSYNTÄNUMERO.....	S. 11

YLEISKUVAUS

TIETOJA KÄYTTÖOPPAASTA

Tässä käyttöoppaassa kuvataan, miten laitetta käytetään. Käyttöoppaassa kerrotaan myös ajoneuvoon liittyviä tietoja ja laitteen tärkeimmät perustoiminnot. Lisäksi käyttöoppaassa kuvataan ZENEC-järjestelmän varustevaihtoehtoja, toimintoja ja niitä valinnaisia ajoneuvovalmistajan laitteita, jotka eivät välttämättä ole ajoneuvon vakiovarusteita. Tässä käyttöoppaassa ei viitata mainittuihin asioihin erikseen. Näiden tietojen, ominaisuuksien tai toimintojen eroavaisuuksia ei voi käyttää minkäänlaisissa korvausvaatimuksissa.

TURVAOHJEET

VAROITUS

Jos kuljettajan huomio herpaantuu, seurauksena voi olla onnettomuus tai vamma. ZENEC-järjestelmän käyttö ajon aikana voi häiritä liikenteeseen keskittymistä!

HUOMAUTUS

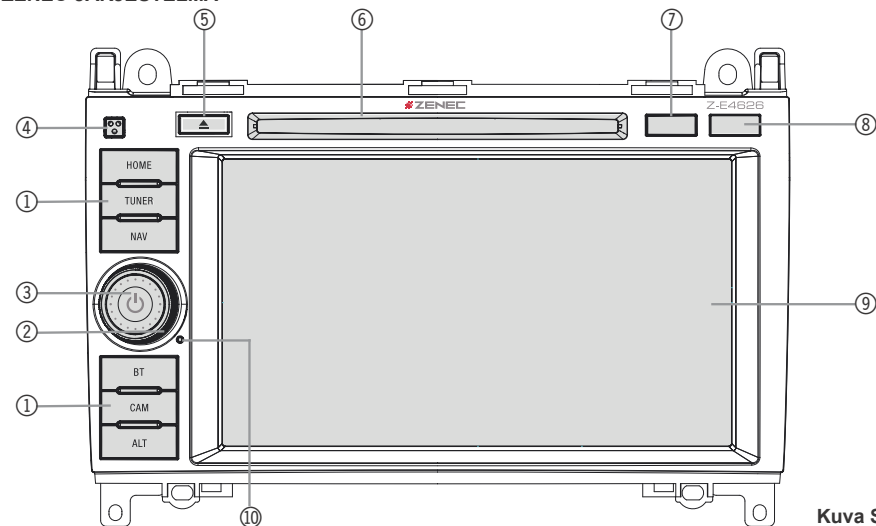
Monitoimiohjauspyörän ja muiden ajoneuvon toimintojen käyttö edellyttää ajoneuvokohtaista CAN/Stalk-käyttöliittymää. Lisätietoja saa valtuutetulta ZENEC-jälleenmyyjältä.

ENNEN ENSIMMÄISTÄ KÄYTTÖKERTAA

- ✓ Noudata aina ajoneuvon valmistajan turvaohjeita ja tämän käyttöoppaan ohjeita.
- ✓ Kiinnitä huomiota ZENEC-järjestelmän turvalliseen käyttöön.
- ✓ Aktivoi ilmaiset navigointipäivitykset 1 vuodeksi (lisätietoja tämän käyttöoppaan lopussa).

LAITTEEN YLEISKUVAUS

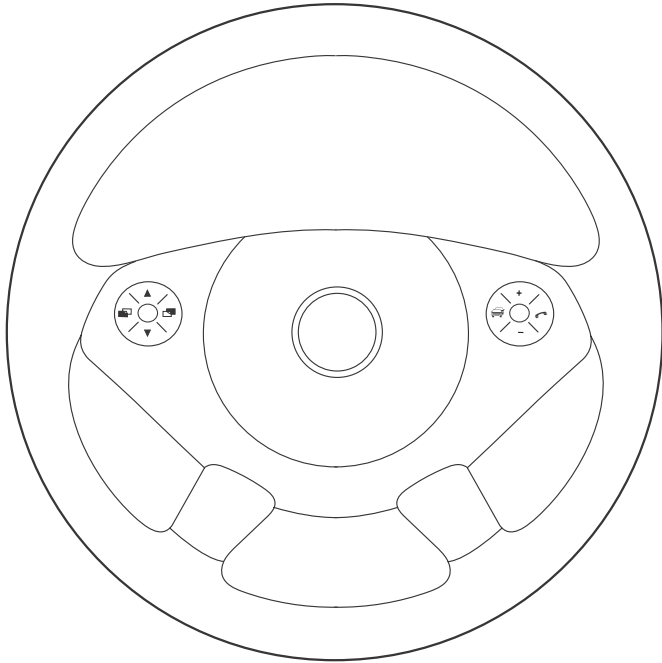
ZENEC-JÄRJESTELMÄ



Kuva S/01

Kohde	Toiminto
	ALOITUS - Paina päävalikon avaamiseksi. - Avaa äänensäätö pitämällä painiketta pohjassa. Laitteen käyttöopas → Johdanto → Päälähteet
	VIRITIN Valitse radiolähde Laitteen käyttöopas → Viihde → Viritin
①	NAV Valitse navigointitila Navigointijärjestelmän käyttöopas
	BT Valitse Bluetooth-tila Laitteen käyttöopas → Handsfree-kuulokkeet
	CAM Valitse kameran kuva
	ALT Valitse esimääritetty lähde Laitteen käyttöopas → Asetukset → Laiteasetukset → Sekalaista
②	Kiertonuppi - Kierrä äänenvoimakkuuden säätämiseksi.
③	Työntöpainike - Paina laitteen kytkemiseksi päälle. - Pidä painettuna laitteen kytkemiseksi pois päältä. - Paina äänen mykistämiseksi.
④	Sisäinen mikrofoni
⑤	Paina CD-/DVD-levyn poistamiseksi asemasta.
⑥	CD-/DVD-paikka
⑦	Kaukosäätimen IR-vastaanotin
⑧	MicroSD-korttipaikka, vain navigointiin / Gracenote-tietokannan käyttöön
⑨	Kosketusnäyttö
⑩	Nollaus

MONITOIMIOHJAUSPYÖRÄ



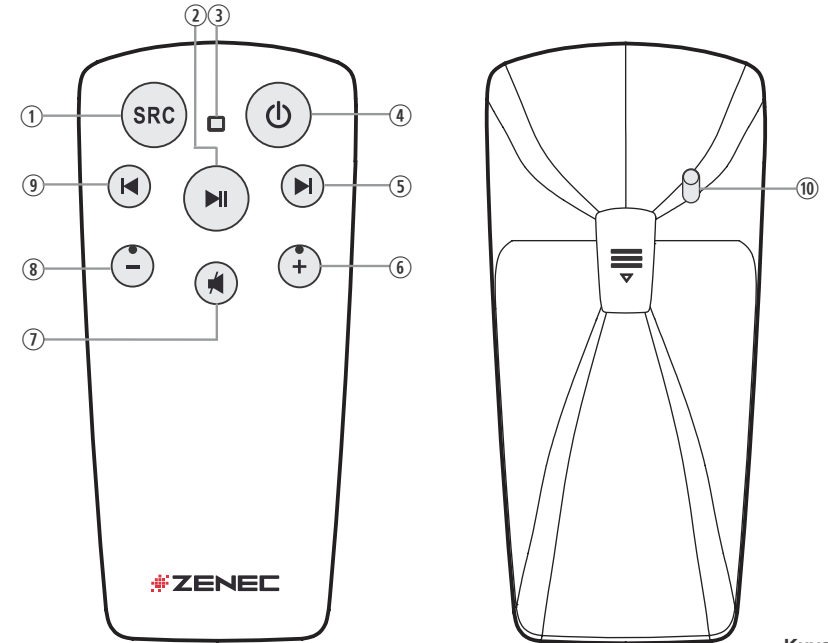
Kuva S/02

Kohde	Toiminto
—	Vähennä äänenvoimakkuutta
+	Lisää äänenvoimakkuutta
▲	Radiolähde Paina seuraavan radioaseman valitsemiseksi. Medialähde Paina seuraavan kappaleen/nimikkeen valitsemiseksi. Paina ja pidä painettuna pikakelataksesi eteenpäin.
▼	Radiolähde Paina edellisen radioaseman valitsemiseksi. Medialähde Paina edellisen kappaleen/nimikkeen valitsemiseksi. Paina ja pidä painettuna pikakelataksesi taaksepäin.
☎	Hyväksy puhelu
☎	Hylkää/lopetä puhelu

i HUOMAUTUS

Monitoimiohjauspyörän ja muiden ajoneuvon toimintojen käyttö edellyttää ajoneuvokohtaista CAN/Stalk-käyttöliittymää. Lisätietoja saa valtuutetulta ZENEC-jälleenmyyjältä.

KAUKOSÄÄDIN



Kuva S/03

Kohde	Toiminto
①	Muuta toistolähdettä
②	Toisto/tauko
③	LED
④	Kytke ZENEC-järjestelmä päälle/pois
⑤	Radiolähde Paina seuraavan radioaseman valitsemiseksi.
	Medialähde Paina seuraavan kappaleen/nimikkeen valitsemiseksi. Paina ja pidä painettuna pikakelataksesi eteenpäin.
⑥	Lisää äänenvoimakkuutta
⑦	Mykistys
⑧	Vähennä äänenvoimakkuutta
⑨	Radiolähde Paina edellisen radioaseman valitsemiseksi.
	Medialähde Paina edellisen kappaleen/nimikkeen valitsemiseksi. Paina ja pidä painettuna pikakelataksesi taaksepäin.
⑩	Kytke kaukosäädin päälle/pois

PERUSKÄYTTÖ

PÄÄLLE/POIS

Manuaalinen käynnistys/sammutus



Kytke ZENEC-järjestelmä päälle painamalla vasenta kiertonuppia lyhyesti. Sammuta painamalla pitkään (kuva S/01 ③).

Automaattinen käynnistys/sammutus

Ajoneuvot, joissa ei ole CAN-väylää:

Laitte kytkeytyy automaattisesti päälle/pois käynnistysignaalista.

Ajoneuvot, joissa on CAN-väylän liitäntä:

Virrankytkeminen aktivoi ZENEC-järjestelmän. Käynnistys voi kestää 1,5 minuuttia. Siksi järjestelmä ei välttämättä ole heti käytettävissä. Sammuta ZENEC-järjestelmä katkaisemalla virta tai poistamalla virta-avain.

i HUOMAUTUS

Monitoimiohjauspyörän ja muiden ajoneuvon toimintojen käyttö edellyttää ajoneuvokohtaista CAN/Stalk-käyttöliittymää. Lisätietoja saa valtuutetulta ZENEC-jälleenmyyjältä.

VARKAUDENESTO

ZENEC-järjestelmässä on varkaudenestotoiminto. Kun toiminto on päällä ja ZENEC-järjestelmä käynnistetään virtakatkoksen jälkeen, sinun tulee syöttää salasanasi.

Salasanan vaihtaminen:

[Laitteen käyttöopas](#) → [Asetukset](#) → [Laitteasetukset](#) → [Ohje](#) → [Salasana](#)

i HUOMAUTUS

Pidä salasanastasi huolta. Jos salasana katoaa, ZENEC-järjestelmän asennus on poistettava ja se on lähetettävä ZENEC-huoltoon varkaudeneston vapauttamista varten. Palvelu on maksullinen!



ÄÄNENVOIMAKKUUS

ZENEC-järjestelmä

Toiminto	Painike	Käyttö
Lisää äänenvoimakkuutta		Käännä äänenvoimakkuuden nuppia (kuva S/01 ②) myötäpäivään.
Vähennä äänenvoimakkuutta		Käännä äänenvoimakkuuden nuppia (kuva S/01 ②) vastapäivään.
Mykistys		Paina vasenta kiertonuppia lyhyesti (kuva S/01 ③). Mykistys perutaan, kun painat painiketta uudelleen.
Oletusasetukset		Määritä eri lähteiden oletusasetukset Asetukset-valikosta. Laitteen käyttöopas → Asetukset → Audio

Monitoimiohjauspyörä ¹⁾

Toiminto	Painike	Käyttö
Lisää äänenvoimakkuutta		Paina painiketta (kuva S/02) äänenvoimakkuuden lisäämiseksi.
Vähennä äänenvoimakkuutta		Paina painiketta (kuva S/02) äänenvoimakkuuden vähentämiseksi.

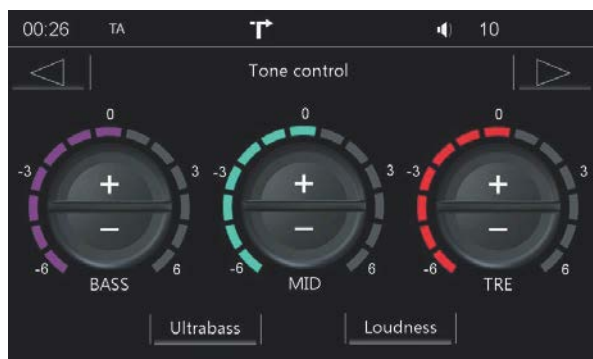
Kaukosäädin

Toiminto	Painike	Käyttö
Lisää äänenvoimakkuutta		Paina painiketta (kuva S/03 ⑥) äänenvoimakkuuden lisäämiseksi.
Vähennä äänenvoimakkuutta		Paina painiketta (kuva S/03 ⑧) äänenvoimakkuuden vähentämiseksi.
Mykistys		Paina lyhyesti painiketta (kuva S/03 ⑦). Mykistys perutaan, kun painat painiketta uudelleen.

i HUOMAUTUS

¹⁾ Näitä toimintoja voi käyttää vain, kun monitoimiohjauspyörä on asennettu ajoneuvoon ja ZENEC-järjestelmä on kytketty autokohtaisen CAN/Stalk-liittymän kautta.

ÄÄNIASETUKSET

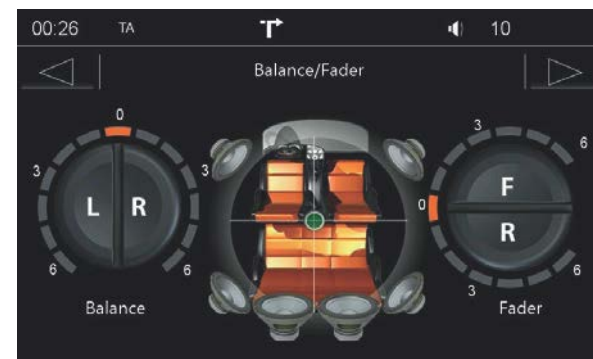


Kuva S/04

Tässä valikossa voit määrittää erilaisia ääniasetuksia. Ääniasetuksia voi säätää jokaiselle lähteelle erikseen.

Toiminto	Kuvake	Käyttö
BASS		Kosketa bassoalueen säätämiseksi välillä -6...+6.
MID		Kosketa keskialueen säätämiseksi välillä -6...+6.
TRE		Kosketa diskanttialueen säätämiseksi välillä -6...+6.
Ultra bass		Kosketa bassotoiston vahvistamiseksi.
Äänekkyyys		Kosketa ala- ja ylä-äänten toiston vahvistamiseksi.

TASAPAINO/VAIMENNIN



Kuva S/05

Tässä valikossa voit tasapainottaa äänenvoimakkuutta kaiuttimien välillä.

Toiminto	Kuvake	Käyttö
Vasen / Oikea		Kosketa kaiuttimien tasapainon säätämiseksi vasemman ja oikean välillä.
Etuääni / Takaääni		Kosketa kaiuttimien tasapainon säätämiseksi etu- ja takaäänien välillä.
Ristikko		Kosketa ja liu'uta haluttuun kohtaan.

AUTO



Kuva S/06

Tässä valikossa voit määrittää kaikki autokohtaiset asetukset. Lyhenteiden selitykset ovat pääoppaan lopussa.

ASETUKSET

Toiminto	Kuvake	Käyttö
AUTON asetukset		Kosketa tähän näkymään pääsemiseksi. Laitteen käyttöopas → Asetukset → AUTON asetukset

Toiminto	Kuvake	Käyttö
Peruutustutka ¹⁾		Kosketa peruutustutkan näyttölähteen määrittämiseksi. POIS/KAMERA
Peruutustutkan ääniavustus ¹⁾		Kosketa mykistystoiminnon määrittämiseksi, kun peruutustutka on käytössä. POIS / Vähennetty äänenvoimakkuus / CAM-ääni / MYKISTÄ ääni
Kuljettajan paikka		Kosketa sen valitsemiseksi, onko kuljettajan paikka ajoneuvossa vasemmalla vai oikealla puolella. Jotkut ominaisuudet riippuvat tästä säädöstä.

HUOMAUTUS

¹⁾ Näitä toimintoja tuetaan vain, jos peruutuskamera on kytketty ZENEC-järjestelmään.

YLEISTÄ

NAVIGOINNIN PÄIVITYS

Karttaohjelmiston 12 kuukauden ilmainen päivitysjakso alkaa, kun ZENEC-järjestelmä on kytketty päälle ja ollut käynnissä yli 10 km:n pituisen matkan.

Vaatimukset

1. PC tai kannettava tietokone, jossa on Windows XP (Service Pack 2) -käyttöjärjestelmä tai uudempi, SD-kortinlukija sekä laajakaistayhteys. Apple OS -käyttöjärjestelmää ei tueta.
2. Aktivoitu navigointikartta microSD-kortilla (määritetty sisältö).
3. Uusin Naviextras Toolbox -ohjelmisto, asennettu tietokoneeseen.
Latauslinkki: <https://zenec.naviextras.com/shop/portal/downloads>

Voit päivittää ZENEC-laitteeseen uudet kartat seuraavasti:

1. Rekisteröi osoitteessa <https://zenec.naviextras.com/shop/portal> käyttäjätili navigaattoria varten salasananalla ja omilla tiedoillasi.
2. Lataa Toolbox-ohjelmisto: Naviextras Toolbox -lataus. Lue sovellusohjeet ennen kuin teet mitään toimenpiteitä. Toolbox päivitetään säännöllisesti. Lataa tulevia karttapäivityksiä varten siksi aina uusimman Toolbox-versio. Varmistat näin kaikkien tiedonsiirtotoimintojen optimaalisen yhteensopivuuden.

TEKNISET TIEDOT / HYVÄKSYNTÄNUMERO

ZENEC on ajoneuvokohtainen multimediajärjestelmä, jossa on DVD-asema, handsfree-järjestelmä, navigaattori ja radio. Tämä ZENEC-järjestelmä on suunniteltu 12 V DC -ajoneuvosähköjärjestelmään. Tarkempia tietoja saa ZENECin kotisivulta:

www.zenec.com



Jos haluat tulevaisuudessa hävittää tuotteen, muista, että sähkötuotteita ei saa hävittää kotitalousjätteenä. Kierrätä tuote asianmukaisesti. Ohjeita kierrätykseen saat paikallisilta viranomaisilta tai jälleenmyyjältä (sähkö- ja elektroniikkalaitteiden jätedirektiivi).

10R-05 1776



Valmistaja: ACR Braendli + Voegeli AG · Bohrturmweg 1 · CH-5330 Bad Zurzach / Sveitsi
EU:n laillinen edustaja: ACR S & V GmbH · Industriestr. 35 · D-79787 Lauchringen / Saksa

